

CZĘŚĆ XVI. KOLARSTWO NIEPEŁNOSPRAWNYCH

(opieka merytoryczna – Dawid Sobura, Marian Grudziński, w przypadku wątpliwości obowiązuje oryginał w wersji angielskiej – obowiązuje od 01.07.2020)

Rozdział I ZARZĄDZANIE.....	2
Rozdział II KATEGORIE.....	4
Rozdział III KWALIFIKACJE DO ZAWODÓW PARA-KOLARSTWA.....	5
Rozdział IV ZASADY KLASYFIKACJI UCI	6
Rozdział V DYWIZJA PARA-KOLARSTWA I PROFILE KLASY SPORTOWEJ	23
Rozdział VI MISTRZOSTWA ŚWIATA W PARA-KOLARSTWIE	34
Rozdział VII WYŚCIGI SZOSOWE	35
§ 1 Wyścigi szosowe.....	35
§ 2 Wyścigi indywidualne na czas	37
§ 3 Sztafeta drużynowa (TR)	38
Rozdział VIII WYŚCIGI TOROWE	40
§1 1 Kilometr i 500 metrów	40
§2 Wyścig indywidualny na dochodzenie	40
§3 Sprint tandemowy	40
§4 Sprint drużynowy (TS)	41
§5 Wyścig Scratch	42
§6 Para Omnium	42
§7 Mieszany sprint drużynowy tandemów	43
Rozdział IX REKORDY ŚWIATOWE	44
Rozdział X ODZIEŻ WYŚCIGOWA.....	46
Rozdział XI	47
MEDALE I KOSZULKI MISTRZOSTW ŚWIATA PARA-KOLARSTWA UCI	47
Rozdział XII KARY	48
Rozdział XIII ANTYDOPING	49
Rozdział XIV REGULACJE DOTYCZĄCE SPRZĘTU	50
Rozdział XV TANDEM.....	52
Rozdział XVI TRYCYKL	53
Rozdział XVII ROWERY RĘCZNY	55
Rozdział XVIII RANKING INDYWIDUALNY PARA-KOLARSTWA.....	57
Rozdział XIX PARA-KOLARSKI RANKING NARODÓW	60
Rozdział XX PUCHAR ŚWIATA W PARA-KOLARSTWIE	61
Rozdział XXI SYSTEM KWALIFIKACJI DO MISTRZOSTW ŚWIATA.....	65
Rozdział XXII IGRZYSKA PARAOLIMPIJSKIE	66
Rozdział XXIII UWAGI TECHNICZNE DLA PARA-KOLARSTWA	67
Załącznik 1	68
Załącznik 2	68

Rozdział I. ZARZĄDZANIE

16.1.001 Międzynarodowy Komitet Paraolimpijski (IPC) jest najwyższym organem regulującym jazdę na rowerze paraolimpijskim w zakresie, w jakim dotyczy letnich igrzysk paraolimpijskich.
(tekst zmodyfikowany 26.06.07)

16.1.002 [artykuł uchylony 26.06.07]

16.1.003 [artykuł uchylony 26.06.07]

Rentowność wydarzeń

16.1.004 W zawodach para-kolarskich, z wyjątkiem Igrzysk Paraolimpijskich i Mistrzostw Świata, organizator w porozumieniu z UCI może mieszać dywizje, klasy sportowe, grupy wiekowe i płeć, w zależności od potrzeb, aby stworzyć wydarzenie wykonalne.
(tekst zmodyfikowany 26.06.07; 01.01.09; 01.10.12)

Faktowane wydarzenia

16.1.005 W przypadku imprezy faktoryzowanej (płeć i / lub klasa sportowa) należy zastosować standardowe współczynniki wydajności z poniższej tabeli, aby zapewnić równość między połączonymi klasami sportowymi.

Tabela standardowych współczynników wydajności dla wyścigów szosowych

Podział C

C5	Mężczyźni	100,00%																		
C4	Mężczyźni	97,63%	100,00%																	
C3	Mężczyźni	93,19%	95,45%	100,00%																
C2	Mężczyźni	89,60%	91,78%	96,15%	100,00%															
C5	Kobiety	87,73%	89,86%	94,14%	97,91%	100,00%														
C4	Kobiety	85,65%	87,73%	91,91%	95,59%	97,63%	100,00%													
C1	Mężczyźni	86,15%	88,24%	92,45%	96,15%	98,20%	100,58%	100,00%												
C3	Kobiety	81,76%	83,74%	87,73%	91,25%	93,19%	95,45%	94,90%	100,00%											
C2	Kobiety	78,61%	80,51%	84,35%	87,73%	89,60%	91,78%	91,24%	96,15%	100,00%										
C1	Kobiety	75,58%	77,41%	81,10%	84,35%	86,15%	88,24%	87,73%	92,45%	96,15%	100,00%									

Podział H

H5	Mężczyźni	100,00%																		
H4	Mężczyźni	100,00%	100,00%																	
H3	Mężczyźni	97,23%	97,23%	100,00%																
H5	Kobiety	87,73%	87,73%	90,23%	100,00%															
H4	Kobiety	87,73%	87,73%	90,23%	100,00%	100,00%														
H3	Kobiety	85,30%	85,30%	87,73%	97,23%	97,23%	100,00%													
H2	Mężczyźni	82,71%	82,71%	85,07%	94,28%	94,28%	96,96%	100,00%												
H2	Kobiety	72,56%	72,56%	74,63%	82,71%	82,71%	85,07%	87,73%	100,00%											
H1	Mężczyźni	58,79%	58,79%	60,46%	67,01%	67,01%	68,92%	71,08%	81,02%	100,00%										
H1	Kobiety	51,58%	51,58%	53,05%	58,79%	58,79%	60,46%	62,36%	71,08%	87,73%	100,00%									

Podział T

T2	Mężczyźni	100,00%																		
T2	Kobiety	87,73%	100,00%																	
T1	Mężczyźni	82,35%	93,87%	100,00%																
T1	Kobiety	72,25%	82,35%	87,73%	100,00%															

Podział B

B Mężczyźni 100,00%

B Kobiety 87,73% 100,00%

Tabela standardowych współczynników wydajności dla wyścigów torowych

Podział C

C5 Mężczyźni 100,00%
C4 Mężczyźni 99,12% 100,00%
C3 Mężczyźni 93,73% 94,56% 100,00%
C5 Kobiety 90,13% 90,93% 96,16% 100,00%
C4 Kobiety 89,34% 90,13% 95,32% 99,12% 100,00%
C2 Mężczyźni 87,82% 88,60% 93,69% 98,30% 99,17% 100,00%
C1 Mężczyźni 87,52% 88,30% 93,37% 97,10% 97,96% 98,78% 100,00%
C3 Kobiety 84,48% 85,23% 90,13% 93,73% 94,56% 96,53% 97,71% 100,00%
C2 Kobiety 79,15% 79,85% 84,44% 87,82% 88,59% 89,34% 90,44% 92,55% 100,00%
C1 Kobiety 78,88% 79,58% 84,16% 87,52% 88,29% 89,03% 90,13% 92,24% 99,66% 100,00%

Podział B

B Mężczyźni 100,00%
B Kobiety 90,13% 100,00%
(tekst zmodyfikowany 01.02.11; 01.10.12; 01.02.14; 01.01.16, 01.02.19)

Medale

16.1.006 W wyścigach z mniej niż z czterema uczestnikami obowiązuje zasada «minus jeden», w której medale mają być przyznane: jeden medal dla dwóch zawodników, dwa medale dla trzech zawodników i trzy medale dla czterech lub więcej zawodników.

Złoty medal zostanie przyznany, nawet jeśli jest tylko jeden zawodnik. Zasada „minus jeden” nie dotyczy Mistrzostw Świata.

Powyższa zasada nie ma jednak zastosowania, jeżeli spełnione są następujące warunki:

Wyścigi szosowe:

Ostatni sportowiec spełnia minimalne standardy wydajności zgodnie z poniższymi wartościami procentowymi.

Wyścig szosowy	96% czasu przedostatniego miejsca
Okres próbny	97% czasu przedostatniego miejsca

Wyścigi torowe:

Ostatni zawodnik spełnia minimalne standardy wydajności zgodnie z poniższymi wartościami procentowymi. Minimalny standard wydajności zostanie obliczony na podstawie rekordów świata w danej klasie sportowej.

Indywidualne na dochodzenie	96% rekordu świata
1km i 500m	97% rekordu świata

(artykuł wprowadzony 01.10.12, zmodyfikowany 01.07.18)

Rozdział II. KATEGORIE

16.2.001 W zawodach dla niepełnosprawnych, z wyjątkiem Igrzysk Paraolimpijskich, kategorie wiekowe UCI opisane w art. 1.1.034 i następujące przepisy UCI obowiązują zarówno mężczyzn, jak i kobiety. Różne kategorie wiekowe mogą ze sobą konkurować. W połączonych konkurencjach wiekowych w kolarstwie niepełnosprawnych nagrody kategorii wiekowej nie są obowiązkowe:

- W zawodach para-kolarskich na torze i szosie minimalny wiek to rok czternastych urodzin zawodnika.
- Wszystkie rundy szosowe dla kolarzy poniżej 16 roku życia muszą być całkowicie zamknięte dla innego ruchu.
- Zawodnicy w wieku poniżej 16 lat mogą rywalizować między sobą tylko w wyścigach typu scratch i wyścigach szosowych, ale mogą brać udział we wszystkich innych konkurencjach indywidualnych.
- Zawody międzynarodowe są otwarte dla zawodników poniżej 16 roku życia, kategorii wiekowych UCI junior i elite.

(tekst zmodyfikowany 26.06.07; 01.02.08; 01.02.11, 01.01.19)

Kategorie open

16.2.002 Sprawni fizycznie i niesklasyfikowani sportowcy mogą uczestniczyć w zawodach para-kolarstwa UCI w kolarstwie C1 i C2 w następujących kategoriach otwartych:

- H-Open 1: sprawni fizycznie sportowcy rywalizujący na poziomym rowerze ręcznym
- H-Open 2: sprawni fizycznie sportowcy rywalizujący na kłęczącym rowerze ręcznym
- T-Open: sprawni fizycznie sportowcy rywalizujący na trzykołowym rowerze

W zawodach mogą brać udział wyłącznie sprawni zawodnicy, którzy posiadają ważne międzynarodowe licencje kolarskie opisane w artykule 16.3.002.

Kategorie otwarte nie zapewniają żadnych punktów UCI i nie ma żadnych rankingów. Wyścigi kategorii otwartych odbywają się w oddzielnych startach, a zawodników nie wolno mieszać z sklasyfikowanymi para-kolarzami. Przepisy dotyczące sprzętu UCI dotyczą kategorii otwartych.

(artykuł wprowadzony 01.02.17)

Rozdział III. KWALIFIKACJE DO ZAWODÓW PARAKOLARSTWA

Sportowcy

16.3.001 Tylko zawodnicy, którzy mają trwałe upośledzenie kwalifikujące się i którzy spełniają kryteria minimalnego upośledzenia zgodnie z tymi przepisami, są uprawnieni do zawodów w para-kolarstwie

Piloci tandemowi, którzy kwalifikują się na podstawie artykułów 16.3.003ss, są uważani za sportowców i muszą przestrzegać tych przepisów, z wyjątkiem przypadków, gdy dotyczy to klasyfikacji.
(tekst zmodyfikowany 26.06.07; 01.01.09; 01.10.12; 01.07.13; 01.02.17; 01.02.18)

16.3.002 Wszyscy sportowcy, w tym tandemowi piloci, muszą posiadać ważne międzynarodowe licencje od uznanej przez UCI krajowej federacji kolarskiej. Licencja musi być okazywana na wszystkich zawodach para-kolarskich.
(tekst zmodyfikowany 26.06.07)

Tandemowi piloci

16.3.003 Zawodowi kolarze będący członkami zarejestrowanego zespołu UCI nie mogą brać udziału jako pilot tandemowy.
(tekst zmodyfikowany 26.06.07)

16.3.004 Kolarze, którzy byli członkami zespołu UCI World Team lub UCI Professional Continental Team, muszą przestrzegać 12-miesięcznego okresu oczekiwania po wygaśnięciu umowy, zanim wezmą udział jako pilot tandemowy.

Ten okres oczekiwania przypada 1 stycznia następnego roku po zakończeniu umowy dla kolarzy, którzy byli członkami jednego z zespołów UCI opisanych w artykule 1.1.041 przepisów UCI.
(tekst zmodyfikowany 01.01.09; 01.10.13; 01.01.16)

16.3.005 Kolarze, którzy ukończyli 18 lat, mogą ścigać się jako piloci tandemowi, pod warunkiem, że nie zostali wybrani przez federację narodową w jednym z następujących wydarzeń (wszystkie dyscypliny):

– Mistrzostwa świata UCI (z wyjątkiem mistrzów, para-kolarstwa i juniorów) i igrzyska olimpijskie – co najmniej 12 miesięcy przed zawodami para-kolarstwa;

– Puchar Świata UCI, igrzyska regionalne i mistrzostwa kontynentu (tj. Igrzyska Wspólnoty Narodów, Igrzyska Panamerykańskie, Igrzyska Azjatyckie, Igrzyska Śródziemnomorskie, Mistrzostwa Europy, ...) – w tym samym roku co zawody para-kolarskie (z wyjątkiem Juniorów).

(tekst zmodyfikowany 26.06.07; 01.01.09; 01.10.11; 01.10.13; 01.01.16)

16.3.006 Każdy sportowiec z dysfunkcją wzroku może mieć maksymalnie jednego pilota na zawody w para-kolarstwie. Sportowiec i jego pilot muszą mieć tę samą narodowość sportową.
(tekst zmodyfikowany 26.06.07; 01.01.09; 01.02.11; 01.01.16; 01.02.17)

16.3.007 W przypadku odniesienia obrażeń lub choroby oraz po przedstawieniu zaświadczenia lekarskiego, pilot może zostać zastąpiony przez innego wstępnie zarejestrowanego pilota do 24 godzin przed oficjalnym rozpoczęciem zawodów, w których bierze udział tandem. Po tym terminie zmiana nie będzie dozwolona.
(artykuł wprowadzony 01.02.08; tekst zmodyfikowany 01.10.12).

Rozdział IV. ZASADY KLASYFIKACJI UCI

Część pierwsza: Przepisy ogólne

16.4.001 Zakres i zastosowanie

Te Zasady i Przepisy Klasyfikacyjne UCI są w niniejszym dokumencie określane jako „Zasady Klasyfikacji”.

Wdrażają one wymagania Kodeksu Klasyfikacji Zawodników IPC 2015 oraz Norm Międzynarodowych.

Reguły klasyfikacji są uzupełnione szeregiem formularzy klasyfikacji, które pomagają w ocenie zawodnika.

Klasyfikacja

Klasyfikacja jest podejmowana w celu:

- a) Określenia, kto jest uprawniony do startu w para-kolarstwie, a tym samym kto ma szansę osiągnąć cel stania się sportowcem paraolimpijskim; i
- b) pogrupowania sportowców w klasy sportowe, których celem jest zminimalizowanie wpływu utraty wartości, a klasa sportowa określa, który sportowiec ostatecznie zwycięży.

Podanie

Niniejsze zasady klasyfikacji mają zastosowanie do wszystkich zawodników i personelu pomocniczego sportowca, którzy posiadają ważne licencje wydane przez ich uznaną przez UCI federację krajową zgodnie z przepisami kolarskimi UCI i / lub uczestniczą w jakichkolwiek międzynarodowych zawodach i zawodach sankcjonowanych przez UCI.

Międzynarodowa klasyfikacja

UCI zezwoli sportowcowi na udział w zawodach międzynarodowych tylko wtedy, gdy zostanie mu przydzielona klasa sportowa (inna niż klasa sportowa niekwalifikująca się) i oznaczona statusem klasy sportowej zgodnie z niniejszymi zasadami klasyfikacji.

UCI zapewni zawodnikom możliwość przydzielenia klasy sportowej i przyznania jej statusu klasy sportowej zgodnie z niniejszymi zasadami klasyfikacji na zawodach międzynarodowych. UCI z wyprzedzeniem doradzi sportowcom, federacjom narodowym i krajowym komitetom paraolimpijskim w sprawie takich zawodów międzynarodowych.

Sportowiec może przejść klasyfikację międzynarodową tylko wtedy, gdy:

- Posiada ważną licencję wyścigową UCI zgodnie z odpowiednimi postanowieniami Regulaminu para-kolarstwa UCI, oraz
- Został zgłoszony i bierze udział w Międzynarodowych Zawodach Para-kolarstwa UCI, na których ma się odbyć Międzynarodowa Klasyfikacja.

Interpretacja i związek z Kodeksem

Terminy pisane wielkimi literami używane w niniejszych zasadach klasyfikacji mają znaczenie nadane im w Glosariuszu do niniejszych zasad klasyfikacji (załącznik 2).

Te Zasady Klasyfikacji należy stosować i interpretować jako niezależny tekst w sposób zgodny z Kodeksem Klasyfikacji Zawodników IPC z 2015 r. I Normami Międzynarodowymi.

(tekst zmodyfikowany 01.02.18)

16.4.002 Role i obowiązki

Zawodnicy, personel pomocniczy sportowca i personel klasyfikacyjny są osobiście odpowiedzialni za zapoznanie się ze wszystkimi wymogami niniejszych przepisów klasyfikacyjnych, przepisów UCI, kodu klasyfikacyjnego sportowców IPC (patrz Podręcznik IPC, sekcja 2, rozdział 1.3) i innych sekcje Podręcznika IPC, które dotyczą klasyfikacji.

Obowiązki sportowca

Role i obowiązki sportowców obejmują:

- a) posiadać wiedzę na temat wszystkich obowiązujących zasad, zasad i procesów ustanowionych w niniejszych zasadach klasyfikacji i stosować się do nich;

- b) uczestniczyć w ocenie zawodnika w dobrej wierze;
- c) zapewnić, w stosownych przypadkach, że odpowiednie informacje dotyczące warunków zdrowotnych i kwalifikujących się upośledzeń zostaną dostarczone i / lub udostępnione UCI;
- d) współpracować przy wszelkich dochodzeniach dotyczących naruszenia niniejszych zasad klasyfikacji;
- e) aktywnie uczestniczyć w procesie edukacji i świadomości oraz badań klasyfikacyjnych poprzez wymianę osobistych doświadczeń i wiedzy specjalistycznej. Udział sportowców w badaniach jest obowiązkowy. Jeśli podczas imprezy organizowane są badania, do sportowców należy sprawdzenie, czy zostali wybrani do udziału w badaniu. Jeśli sportowcy nie wezmą udziału w badaniu, panel komisarzy UCI może nałożyć grzywnę w wysokości 200 CHF.

Obowiązki personelu pomocniczego sportowca

Role i obowiązki personelu pomocniczego sportowca obejmują:

- a) posiadać wiedzę na temat wszystkich obowiązujących zasad, zasad i procesów ustanowionych w niniejszych zasadach klasyfikacji i stosować się do nich;
- b) wykorzystywać swój wpływ na wartości i zachowanie sportowca, aby promować pozytywne i oparte na współpracy podejście do klasyfikacji i komunikacji;
- c) pomoc w rozwoju, zarządzaniu i wdrażaniu systemów klasyfikacji; i
- d) współpracować przy wszelkich dochodzeniach dotyczących naruszenia niniejszych zasad klasyfikacji.

Obowiązki personelu klasyfikującego

Role i obowiązki personelu klasyfikacyjnego obejmują:

- a) posiadać pełną praktyczną wiedzę na temat wszystkich obowiązujących zasad, zasad i procesów ustanowionych w niniejszych zasadach klasyfikacji;
 - b) wykorzystywać swoje wpływy w celu promowania pozytywnego i opartego na współpracy podejścia do klasyfikacji i komunikacji;
 - c) pomoc w rozwoju, zarządzaniu i wdrażaniu systemów klasyfikacji, w tym udział w edukacji i badaniach; i
 - d) współpracować przy wszelkich dochodzeniach dotyczących naruszenia niniejszych zasad klasyfikacji.
- (tekst zmodyfikowany 01.07.13; 01.02.17; 01.02.18, 01.02.19)*

16.4.003 Para-kolarstwo. Klasy sportowe

Rower ręczny	Trycykl	Rower	Tandem
H1	T1	C1	B
H2	T2	C2	
H3		C3	
H4		C4	
H5		C5	

UCI zaleca stosowanie poniższych kodów na licencjach para-kolarzy:

Tandem	MB	WB
Rower ręczny H1	MH1	WH1
Rower ręczny H2	MH2	WH2
Rower ręczny H3	MH3	WH3
Rower ręczny H4	MH4	WH4
Rower ręczny H5	MH5	WH5
Trójkołowy T1	MT1	WT1
Trójkołowy T2	MT2	WT2
Rower C1	MC1	WC1
Rower C2	MC2	WC2
Rower C3	MC3	WC3
Rower C4	MC4	WC4
Rower C5	MC5	WC5

Kod zawodnika jest czytany w następujący sposób:

- 1 miejsce: płeć (M-mężczyzna, W-kobieta)
- 2-3 miejsce: klasa sportowa

(tekst zmodyfikowany 01.02.14; 01.02.18)

Część druga: Personel klasyfikacyjny

16.4.004 Personel klasyfikacyjny

Personel klasyfikacyjny ma zasadnicze znaczenie dla skutecznego wdrożenia niniejszych zasad klasyfikacji. UCI wyznaczy pewną liczbę pracowników klasyfikacyjnych, z których każdy będzie ogrywał kluczową rolę w organizacji, wdrażaniu i administrowaniu klasyfikacją dla UCI.

Szef klasyfikacji

Szef klasyfikacji jest osobą wyznaczoną przez UCI, która jest odpowiedzialna za kierowanie, administrację, koordynację i wdrażanie spraw klasyfikacyjnych w Para-kolarstwie.

Jeśli nie można wyznaczyć Szefa Klasyfikacji, UCI może wyznaczyć inną osobę lub grupę osób zbiorowo (pod warunkiem, że taka osoba lub grupa osób wyrazi zgodę na przestrzeganie Kodeksu Postępowania Klasyfikatora), aby działał jako Szef Klasyfikacji.

Kierownik klasyfikacji nie musi być certyfikowanym klasyfikatorem. Jeśli nie jest certyfikowanym klasyfikatorem, kierownik klasyfikacji będzie ściśle współpracować z doświadczonymi klasyfikatorami w kolarstwie parowym.

Szef klasyfikacji może przekazać określone obowiązki i / lub przekazać określone zadania wyznaczonym klasyfikatorom lub innym osobom upoważnionym przez UCI.

Żadne z postanowień niniejszych zasad klasyfikacji nie stoi na przeszkodzie, aby szef klasyfikacji (jeśli uzyskał certyfikat klasyfikatora) został również mianowany klasyfikatorem i / lub głównym klasyfikatorem.

Klasyfikator

Klasyfikator jest urzędnikiem wyznaczonym przez UCI do przeprowadzenia niektórych lub wszystkich elementów oceny sportowca jako członek panelu klasyfikacyjnego.

Powołanie powinno opierać się na kryteriach ustalonych przez UCI i może zostać odwołane według własnego uznania.

Główny klasyfikator

Główny klasyfikator to klasyfikator wyznaczony przez UCI do kierowania, administrowania, koordynowania i wdrażania spraw związanych z klasyfikacją dla konkretnego Konkursu. Główny klasyfikator może być zobowiązany przez UCI do:

- nadzorowania klasyfikatorów, aby zapewnić prawidłowe stosowanie niniejszych zasad klasyfikacji podczas klasyfikacji;
- zarządzania protestami w porozumieniu z UCI;
- współpracy z odpowiednimi organizatorami zawodów w celu zapewnienia, że cała logistyka jest zorganizowana tak, aby klasyfikatorzy mogli wykonywać swoje obowiązki podczas zawodów.

Klasyfikujący stażysty

Stażysta klasyfikator to osoba, która jest w trakcie formalnego szkolenia, aby zostać klasyfikatorem UCI.

UCI może wyznaczyć klasyfikatorów stażystów do udziału w niektórych lub wszystkich elementach oceny sportowca pod nadzorem panelu klasyfikacyjnego w celu rozwinięcia niezbędnych kompetencji klasyfikatora w celu uzyskania certyfikatu UCI jako klasyfikatora.

(tekst zmodyfikowany 01.05.16; 01.02.17; 01.02.18; 23.10.19)

16.4.005 Kompetencje klasyfikatora, szkolenie i certyfikacja

Klasyfikator będzie upoważniony do działania w charakterze Klasyfikatora, jeśli klasyfikator ten uzyskał certyfikat UCI jako posiadający odpowiednie Kompetencje Klasyfikatora.

UCI zapewni klasyfikatorom szkolenie i edukację, aby zapewnić, że klasyfikatorzy uzyskają i / lub utrzymają kompetencje klasyfikatora.

Kompetencje klasyfikatora obejmują, że klasyfikator musi posiadać:

- dokładne zrozumienie niniejszych zasad klasyfikacji;
- zrozumienie para-kolarstwa, w tym zrozumienie technicznych zasad tego sportu;
- zrozumienie Kodeksu klasyfikacji sportowców z 2015 r. i Międzynarodowych Standardów;
- kwalifikacje zawodowe, poziom doświadczenia, umiejętności i / lub kompetencje do działania jako klasyfikator UCI. Obejmują one, że klasyfikator musi:

- a) być certyfikowanym pracownikiem służby zdrowia w dziedzinie istotnej dla kategorii kwalifikujących się upośledzeń, którą UCI według własnego uznania uznaje za akceptowalną, np. lekarz lub fizjoterapeuta sportowców z upośledzeniem fizycznym, który ma wiedzę i doświadczenie w kontaktach z osobami z upośledzeniami fizycznymi; i / lub okulista lub okulista dla sportowców z zaburzeniami widzenia; lub
- b) mieć rozległe doświadczenie trenerskie lub inne odpowiednie doświadczenie w sporcie rowerowym; lub uznane i renomowane środowisko akademickie, które obejmuje wymagany poziom wiedzy anatomicznej, biomechanicznej i sportowej, takie jak certyfikowani trenerzy, eksperci od dopasowania roweru lub eksperci w dziedzinie nauk o ruchu ludzkim z możliwością analizy chodu i oceny sportowca na rowerze / trójkołowym / rowerze ręcznym, który UCI według własnego uznania uważa za akceptowalny.

UCI ustanowiło proces certyfikacji klasyfikatora, na podstawie którego ocenia się kompetencje klasyfikatora. Ścieżka edukacyjna klasyfikatora jest dostępna na stronie internetowej UCI. Ten proces ma zastosowanie wyłącznie w przypadku certyfikatów klasyfikujących sportowców z upośledzeniem fizycznym.

Okuliści i optometryści, którzy klasyfikują sportowców z upośledzeniem wzroku, są szkoleni i certyfikowani przez Międzynarodowe Stowarzyszenie Sportów Niewidomych (IBSA) oraz Międzynarodowy Komitet Paraolimpijski (IPC). Certyfikat przyznany przez IBSA i IPC jest uznawany przez UCI.
(tekst zmodyfikowany 01.05.16; 01.02.17; 01.02.18)

16.4.006 Kodeks postępowania klasyfikatora

Uczciwość klasyfikacji w para-kolarstwie zależy od zachowania personelu klasyfikacyjnego. W związku z tym UCI przyjęło zestaw standardów postępowania zawodowego, zwanych „Kodeksem postępowania klasyfikatora”.

Cały personel klasyfikacyjny musi przestrzegać Kodeksu postępowania klasyfikatora.

Każda osoba, która uważa, że jakkolwiek personel klasyfikacyjny mógł działać w sposób sprzeczny z Kodeksem postępowania klasyfikatora, musi to zgłosić UCI.

UCI może według własnego uznania ustalić, czy klasyfikator ma rzeczywisty, postrzegany i / lub potencjalny konflikt interesów.

(artykuł wprowadzony 01.02.18)

16.4.006bis Klasyfikatorzy muszą przez cały czas, nawet jeśli nie są sędziami, przestrzegać przepisów UCI, Kodeksu postępowania klasyfikatorów i nie mogą powodować żadnych materialnych ani moralnych uprzedzeń w stosunku do jazdy na rowerze jako sportu lub do UCI.

(tekst wprowadzony 23.10.19)

16.4.006ter Każde naruszenie artykułu 16.4.006bis może zostać skierowane do Komisji Dyscyplinarnej UCI, która może nałożyć zawieszenie na okres do 12 miesięcy, cofnięcie statusu Klasyfikatora, a także wszelkie inne środki dyscyplinarne przewidziane w części XII Regulacji UCI.

(tekst wprowadzony 23.10.19)

Część trzecia: ocena sportowca

16.4.007 Przepisy ogólne

Ocena sportowca to proces, w ramach którego, sportowiec jest oceniany zgodnie z niniejszymi zasadami klasyfikacji w celu przydzielenia klasy sportowej i wyznaczenia statusu klasy sportowej.

Ocena sportowca obejmuje kilka etapów, dlatego te zasady klasyfikacji zawierają przepisy dotyczące:

- a) Ocena mająca na celu ustalenie, czy sportowiec ma kwalifikujące się upośledzenie do jazdy na rowerze;

- b) Ocena mająca na celu stwierdzenie, czy sportowiec spełnia minimalne kryteria upośledzenia (MIC) podczas jazdy na rowerze; i
- c) przydział klasy sportowej (i wyznaczenie statusu klasy sportowej) w zależności od stopnia, w jakim sportowiec jest w stanie wykonywać określone zadania i czynności podstawowe dla jazdy na rowerze (z wyjątkiem sportowców z zaburzeniami wzroku, w których obecne kryteria oceny nie są jeszcze specyficzne dla sportu i nie obejmują wymogu, aby sportowcy byli oceniani pod kątem „stopnia, w jakim sportowiec jest w stanie wykonać określone zadania i czynności fundamentalne dla sportu”).
- (tekst zmodyfikowany 01.02.18)

16.4.008 Kwalifikująca się utrata wartości

Każdy sportowiec, który chce wziąć udział w para-kolarstwie, musi mieć kwalifikujące się upośledzenie, które musi być trwałe.

Artykuł 16.5.001 Regulaminu kolarstwa UCI określa kwalifikujące się upośledzenia, które musi mieć zawodnik, aby wziąć udział w para-kolarstwie.

Każda utrata wartości, która nie jest wymieniona jako kwalifikująca się utrata wartości w artykule 16.5.001, jest określana jako utrata kwalifikowalności. Artykuł 16.5.009 zawiera przykłady nieuprawnionej utraty wartości.

Ocena kwalifikowalnej utraty wartości

UCI musi ustalić, czy sportowiec ma kwalifikujące się upośledzenie.

W celu upewnienia się, że sportowiec ma kwalifikujące się upośledzenie, UCI może wymagać od każdego sportowca wykazania, że ma on dolegliwość zdrowotną. Artykuł 16.5.010 wymienia przykłady warunków zdrowotnych, które nie są podstawowymi warunkami zdrowotnymi.

Sposób, w jaki UCI ustala, czy sportowiec kwalifikuje się do utraty wartości, zależy od wyłącznego uznania UCI. UCI może uznać, że kwalifikowalne upośledzenie sportowca jest wystarczająco oczywiste i dlatego nie wymaga dowodów świadczących o kwalifikowanym upośledzeniu sportowca.

Jeśli w trakcie ustalania, czy sportowiec ma kwalifikujące się upośledzenie, UCI dowiaduje się, że sportowiec ma stan zdrowia, i uważa, że wpływ tego stanu zdrowia może być taki, że nie jest on bezpieczny dla zawodnika lub istnieje ryzyko dla zdrowia sportowca (lub innych sportowców), jeśli ten sportowiec bierze udział w zawodach, może on wyznaczyć sportowca jako klasyfikację nieukończoną (CNC) zgodnie z art. 16.4.011 niniejszych zasad klasyfikacji. W takich przypadkach UCI objaśni podstawę wyznaczenia odpowiedniej Federacji Narodowej i/lub Narodowej federacji Para-kolarstwa.

Sportowiec musi (na żądanie) dostarczyć UCI informacji diagnostycznych, które należy podać w następujący sposób:

- a) Właściwa Federacja Narodowa/ Narodowa Federacja Para-kolarstwa musi przedłożyć UCI Formularz Diagnostyki Medycznej (MDF), co najmniej cztery (4) tygodnie przed zawodami, w których ma zostać sklasyfikowany Zawodnik;
- b) Medyczny formularz diagnostyczny (MDF) musi być wypełniony w języku angielskim, opatrzony datą i podpisany przez certyfikowanego pracownika służby zdrowia;
- c) Medyczny formularz diagnostyczny (MDF) musi zostać przesłany wraz z uzupełniającymi informacjami diagnostycznymi, jeśli jest to wymagane przez UCI.

UCI może wymagać od sportowca ponownego przedłożenia Medycznego formularza diagnostycznego (z niezbędnymi uzupełniającymi informacjami diagnostycznymi), jeśli UCI według własnego uznania uzna Medyczny formularz diagnostyczny i / lub informacje diagnostyczne za niekompletne lub niespójny.

Jeśli UCI wymaga od sportowca dostarczenia informacji diagnostycznych, może wziąć pod uwagę same informacje diagnostyczne i / lub może wyznaczyć komitet oceny kwalifikowalności w tym celu.

Proces tworzenia komitetu oceny kwalifikowalności i rozpatrywania informacji diagnostycznych jest następujący:

- a) Szef klasyfikacji powiadomi odpowiednią Narodową Federację lub Narodową Federację Para-kolarstwa, że należy podać informacje diagnostyczne w imieniu sportowca. Kierownik klasyfikacji wyjaśni, jakie informacje diagnostyczne są wymagane i jakie są ich cele.
- b) Kierownik klasyfikacji wyznaczy terminy dostarczenia wymaganych informacji diagnostycznych.
- c) Szef klasyfikacji mianuje komitet oceny kwalifikowalności. Komitet ds. Oceny Kwalifikowalności musi, jeżeli jest to wykonalne, składać się z Szefa Klasyfikacji i co najmniej dwóch innych ekspertów posiadających odpowiednie kwalifikacje medyczne. Wszyscy członkowie komitetu oceny kwalifikowalności muszą podpisać zobowiązania do zachowania poufności.

d) Jeśli kierownik klasyfikacji uważa, że nie posiada niezbędnych kompetencji do oceny informacji diagnostycznych, nie będzie uczestniczył w przeglądzie informacji diagnostycznych, ale będzie pomagał komitetowi oceny kwalifikowalności.

e) W miarę możliwości wszelkie odniesienia do sportowca i źródła (źródeł) informacji diagnostycznych powinny być ukryte przed Komitetem ds. Oceny Kwalifikowalności. Każdy członek komitetu oceny kwalifikowalności sprawdzi informacje diagnostyczne i zdecyduje, czy takie informacje potwierdzają istnienie kwalifikującej się utraty wartości.

f) Jeśli komisja oceniająca kwalifikowalność stwierdzi, że sportowiec ma kwalifikującą się utratę wartości, sportowiec będzie mógł ukończyć ocenę sportowca z komisją klasyfikacyjną.

g) Jeśli komisja oceniająca kwalifikowalność nie jest przekonana, że sportowiec ma kwalifikujące się upośledzenie, kierownik klasyfikacji wyda decyzję w tej sprawie na piśmie do odpowiedniej federacji narodowej lub federalnej. Federacja Narodowa lub Narodowa Federacja Para-kolarstwa otrzymają możliwość skomentowania decyzji i mogą przekazać dalsze informacje diagnostyczne Komitetowi Oceny Kwalifikacji w celu dokonania przeglądu. Jeżeli decyzja zostanie następnie zmieniona, kierownik klasyfikacji poinformuje Federację Narodową lub Narodową Federację Para-kolarstwa

h) Jeśli decyzja pozostanie niezmieniona, szef klasyfikacji wyda ostateczny list decyzyjny do Federacji Narodowej lub Narodowej Federacji Para-kolarstwa

i) Komitet ds. Oceny Kwalifikowalności może podejmować decyzje większością głosów. Jeśli Szef Klasyfikacji jest częścią Komisji Oceny Kwalifikowalności, może on zawetować każdą decyzję, jeśli nie zgadza się, że informacje diagnostyczne potwierdzają wniosek, że sportowiec ma kwalifikujące się Uszkodzenie.

UCI może przekazać jedną lub więcej funkcji opisanych powyżej Panelowi Klasyfikacji.
(artykuł wprowadzony 01.02.18)

16.4.009 Minimalne kryteria utraty wartości

Zawodnik, który chce wziąć udział w para-kolarstwie, musi mieć kwalifikującą się utratę wartości, która jest zgodna z minimalnymi kryteriami utraty wartości dla para-kolarstwa.

UCI ustaliło minimalne kryteria upośledzenia, aby upewnić się, że upośledzenie kwalifikowane przez sportowca wpływa na stopień, w jakim sportowiec jest w stanie wykonać określone zadania i czynności fundamentalne dla sportu.

Rozdział V Regulaminu kolarskiego UCI określa minimalne kryteria upośledzenia i proces, w którym sportowiec spełnia minimalne kryteria upośledzenia przez komisję klasyfikacyjną w ramach sesji oceniającej.

Każdy sportowiec, który nie spełnia kryteriów minimalnego upośledzenia podczas jazdy na rowerze, otrzyma kategorię sportową nie kwalifikującą się (NE).

Panel klasyfikacyjny oceni, czy sportowiec spełnia kryteria minimalnego upośledzenia. Odbędzie się to w ramach sesji ewaluacyjnej. Przed uczestnictwem w sesji oceniającej, sportowiec musi najpierw upewnić się, że UCI kwalifikuje się do uszczerbku na zdrowiu.

W odniesieniu do korzystania ze sprzętu adaptacyjnego UCI ustaliło minimalne kryteria utraty wartości w następujący sposób:

a) w przypadku kwalifikujących się upośledzeń innych niż upośledzenie wzroku, minimalne kryteria upośledzenia nie mogą uwzględniać stopnia, w jakim użycie sprzętu adaptacyjnego może wpłynąć na sposób, w jaki sportowiec jest w stanie wykonać określone zadania i czynności podstawowe dla sportu;

b) w przypadku upośledzenia wzroku, kryteria minimalnego upośledzenia muszą uwzględniać stopień, w jakim użycie sprzętu adaptacyjnego może wpłynąć na to, w jaki sposób sportowiec jest w stanie wykonać określone zadania i czynności podstawowe dla sportu.

(artykuł wprowadzony 01.02.18)

16.4.010 Klasa sportowa

Klasa sportowa to kategoria zdefiniowana przez UCI w Przepisach klasyfikacji, w której zawodnicy są pogrupowani na podstawie wpływu kwalifikującego się upośledzenia na ich zdolność do wykonywania określonych zadań i czynności fundamentalnych dla sportu.

Zawodnikowi, który nie ma kwalifikującego się upośledzenia lub nie spełnia minimalnych kryteriów upośledzenia podczas jazdy na rowerze, musi zostać przydzielona klasa sportowa nieuprawniona (NE) zgodnie z art. 16.4.019 - 16.4.021 niniejszych zasad klasyfikacji.

Zawodnikowi, który spełnia minimalne kryteria upośledzenia podczas jazdy na rowerze, zostanie przydzielona klasa sportowa (z zastrzeżeniem postanowień niniejszych zasad klasyfikacji dotyczących nieuczestniczenia w ocenie sportowca i zawieszenia oceny sportowca).

Z wyjątkiem alokacji Klasy Sportowej Niekwalifikowanej (NE) przez UCI (zgodnie z art. 16.4.019), alokacja Klasy Sportowej musi opierać się wyłącznie na ocenie panelu klasyfikacyjnego w zakresie, w jakim upośledzenie kwalifikującego się zawodnika wpływa na konkretne zadania i działania o znaczeniu dla sportu. Z wyjątkiem obserwacji w ocenie zawodów, ocena ta musi odbywać się w kontrolowanym niekonkurencyjnym środowisku, co pozwala na wielokrotną obserwację kluczowych zadań i działań.

Rozdział V regulaminu kolarstwa UCI określa metodologię oceny i kryteria oceny przydziału klasy sportowej i oznaczenia statusu klasy sportowej.

(artykuł wprowadzony 01.02.18)

16.4.011 Klasyfikacja nie zakończona

Jeżeli na którymkolwiek etapie oceny sportowca, UCI lub panel klasyfikacyjny nie jest w stanie przydzielić sportowca do klasy sportowej, kierownik klasyfikacji lub odpowiedni główny klasyfikator może wyznaczyć tego sportowca jako klasyfikację nie zakończoną (CNC).

Oznaczenie Klasyfikacja nie zakończona (CNC) nie jest klasą sportową i nie podlega przepisom niniejszych zasad klasyfikacji dotyczących protestów. Oznaczenie klasyfikacji nie zakończonej (CNC) zostanie jednak zarejestrowane do celów głównej listy klasyfikacyjnej UCI.

Zawodnik wyznaczony jako klasyfikacja nie zakończona (CNC) nie może brać udziału w sporcie w parakolarstwie, dopóki ocena sportowca nie zostanie zakończona (pod warunkiem, że sportowiec zostanie przydzielony do klasy sportowej innej niż niekwalifikująca się zgodnie z niniejszymi zasadami klasyfikacji).

(artykuł wprowadzony 01.02.18)

Część czwarta: ocena sportowca i panel klasyfikacyjny

16.4.012 Panel klasyfikacyjny

Panel klasyfikacyjny to grupa klasyfikatorów wyznaczona przez UCI do przeprowadzenia niektórych lub wszystkich elementów oceny sportowca, w tym w ramach sesji oceniającej.

Postanowienia ogólne

Panel klasyfikacyjny dla sportowców z upośledzeniem fizycznym składa się z dwóch klasyfikatorów akredytowanych przez UCI: klasyfikatora medycznego i klasyfikatora technicznego. Według uznania Szefa Klasyfikacji, klasyfikator medyczny może pełnić rolę klasyfikatora technicznego, jeżeli posiada podwójną certyfikację.

Panel klasyfikacyjny dla sportowców z wadami wzroku składa się z dwóch międzynarodowych klasyfikatorów IPC / IBSA, którzy specjalizują się w okulistyce lub optometrii.

W wyjątkowych okolicznościach główny klasyfikator może postanowić, że panel klasyfikacyjny składa się tylko z jednego klasyfikatora, pod warunkiem że ten klasyfikator posiada ważne kwalifikacje medyczne.

Klasyfikator stażysta może być częścią panelu klasyfikacyjnego oprócz wymaganej liczby certyfikowanych klasyfikatorów i może brać udział w ocenie zawodników.

(tekst zmodyfikowany 01.02.18)

16.4.013 Obowiązki panelu klasyfikacyjnego

Panel klasyfikacyjny jest odpowiedzialny za przeprowadzenie sesji ewaluacyjnej. W ramach sesji ewaluacyjnej panel klasyfikacyjny musi:

- a) ocenić, czy sportowiec spełnia minimalne kryteria upośledzenia podczas jazdy na rowerze;
- b) ocenić stopień, w jakim sportowiec jest w stanie wykonać określone zadania i czynności fundamentalne dla jazdy na rowerze; i
- c) przeprowadzić (jeśli jest to wymagane) obserwację w ocenie zawodów.

Po sesji ewaluacyjnej panel klasyfikacyjny musi przydzielić klasę sportową i wyznaczyć status klasy sportowej lub wyznaczyć klasyfikację niezakończoną (CNC).

Przed sesją oceniającą, UCI musi dokonać oceny, czy sportowiec ma kwalifikującą się utratę wartości, chyba że UCI poprosi o to komisję klasyfikacyjną.

Z wyjątkiem obserwacji w ocenie zawodów, sesja oceniająca musi odbywać się w kontrolowanym niekonkurencyjnym środowisku, które pozwala na wielokrotną obserwację kluczowych zadań i działań. Chociaż inne czynniki, takie jak niski poziom sprawności, słaba biegłość techniczna i starzenie się, mogą również wpływać na podstawowe zadania i czynności związane ze sportem, czynniki te nie mogą wpływać na przydzielenie klasy sportowej.

Sportowiec, który ma upośledzenie niekwalifikujące się i upośledzenie kwalifikujące się, może zostać oceniony przez komisję klasyfikacyjną na podstawie kwalifikującej się upośledzenia, pod warunkiem, że niesprawność nie ma wpływu na zdolność panelu klasyfikacyjnego do przydzielenia klasy sportowej.

Klasa sportowa przydzielona sportowcowi będzie zgodna z procedurami określonymi w artykule 16.5.003.

(tekst zmodyfikowany 01.02.18)

16.4.014 Sesje ewaluacyjne

Federacja Narodowa lub Narodowa Federacja Para-kolarstwa sportowca jest odpowiedzialna za dopilnowanie, aby sportowcy wypełniali swoje obowiązki określone w tym artykule.

W odniesieniu do sportowców:

– Zawodnicy mają prawo do towarzystwa członka Federacja Narodowa lub Narodowa Federacja Para-kolarstwa sportowca podczas sesji oceniającej. Zawodnikowi małoletniemu musi towarzyszyć opiekun.

– Osoba wybrana przez sportowca, aby towarzyszyć jej podczas sesji oceniającej, powinna zapoznać się z upośledzeniem sportowca i jego historią sportową.

– Zawodnik i osoba towarzysząca musi zaakceptować warunki formularza oceny sportowca określone przez UCI.

– Zawodnik musi udowodnić swoją tożsamość zgodnie z wymogami panelu klasyfikacyjnego, dostarczając swoją licencję UCI.

– Zawodnik musi wziąć udział w sesji oceniającej w stroju sportowym i musi zabrać ze sobą cały sprzęt używany w zawodach, w tym rower, rower trzykołowy lub rower ręczny, kask, ortezę ortopedyczną, protezę lub inny sprzęt.

• Wszelkie modyfikacje roweru, roweru trzykołowego lub roweru ręcznego (np. wsparcie) muszą zostać przedłożone UCI do zatwierdzenia zgodnie z ustaloną procedurą i art. 16.14.002;

• Sportowiec jest oceniany razem z jego ortezą ortopedyczną / protezą i może pociągać za sobą zmianę klasy sportowej lub nawet podział. Wszystkie aparaty ortopedyczne / protezy muszą zostać przedłożone UCI do zatwierdzenia zgodnie z ustaloną procedurą;

– Zawodnik musi ujawnić użycie jakiegokolwiek leku i / lub wyrobu medycznego / implantu do panelu klasyfikacyjnego.

– Zawodnik musi przestrzegać wszystkich uzasadnionych instrukcji wydanych przez panel klasyfikacyjny.

W odniesieniu do panelu klasyfikacyjnego:

– Panel klasyfikacyjny może zażądać, aby sportowiec dostarczył dokumentację medyczną dotyczącą kwalifikującego się upośledzenia sportowca, jeżeli panel klasyfikacyjny uważa, że będzie to konieczne do przydzielenia klasy sportowej.

– Panel klasyfikacyjny przeprowadzi sesje ewaluacyjne w języku angielskim, chyba, że UCI postanowi inaczej. Jeśli sportowiec potrzebuje tłumacza, członek Narodowej Federacji/ Narodowej Federacji Para-kolarstwa sportowca będzie odpowiedzialny za zorganizowanie tłumacza. Tłumacz może uczestniczyć w sesji oceniającej oprócz członka sportowca Federacji Narodowej / Narodowej Federacja Para-kolarstwa, który towarzyszy sportowcowi w sesji oceniającej.

– Panel klasyfikacyjny może na dowolnym etapie zasięgać opinii medycznej, technicznej lub naukowej za zgodą szefa klasyfikacji i / lub głównego klasyfikatora, jeżeli panel klasyfikacyjny uzna, że taka opinia jest niezbędna do przydzielenia sportu Klasa.

– Oprócz wszelkich opinii medycznych, technicznych lub naukowych, komisja klasyfikacyjna może brać pod uwagę tylko dowody dostarczone mu przez odpowiedniego sportowca, Narodowa Federacja, Narodowa Federacja Para-kolarstwa i UCI (z dowolnego źródła) przy przydzielaniu klasy sportowej.

– Panel klasyfikacyjny może tworzyć lub wykorzystywać nagrania wideo i / lub inne zapisy, aby pomóc w przydzieleniu klasy sportowej.

(tekst zmodyfikowany 01.02.18)

16.4.015 Obserwacja podczas zawodów

Panel klasyfikacyjny może wymagać, aby sportowiec przeprowadził obserwację podczas oceny zawodów, zanim przypisze ostateczną klasę sportową i wyznaczy mu status klasy sportowej. Obserwacja w ocenie zawodów jest podejmowana, aby panel klasyfikacyjny mógł dokończyć ustalenie, w jakim stopniu kwalifikowalne upośledzenie wpływa na zdolność tego sportowca do wykonywania określonych zadań i czynności fundamentalnych dla jazdy na rowerze.

Jeśli panel klasyfikacyjny wymaga od sportowca ukończenia obserwacji w zawodach, pojawienie się sportowca zostanie zgłoszone do zawodów z klasą sportową przydzieloną przez panel klasyfikacyjny po zakończeniu wstępnych elementów sesji oceniającej.

Zawodnik, który jest zobowiązany do ukończenia obserwacji w ocenie zawodów, zostanie oznaczony kodem śledzenia: ocena obserwacji (OA). Zastępuje to status klasy sportowca na czas obserwacji w ocenie zawodów.

Obserwacja w ocenie zawodów musi mieć miejsce podczas pierwszego stawienia się. Pod tym względem:

- Pierwsze pojawienie się po raz pierwszy sportowiec bierze udział w zawodach podczas zawodów w określonej klasie sportowej.
- Pierwsze pojawienie się w klasie sportowej dotyczy udziału we wszystkich zawodach w tej samej klasie sportowej.

Jeżeli sportowiec jest:

- a) z zastrzeżeniem protestu po spostrzeżeniu podczas zawodów; i
- b) druga sesja oceniająca przeprowadzana jest na tym samym konkursie; i
- c) zgodnie z drugą sesją oceniającą, sportowiec jest zobowiązany do obserwacji podczas zawodów,

Obserwacja podczas zawodów musi odbyć się przy następnej okazji w klasie sportowej przydzielonej zawodnikowi przez komisję protestową z oceną obserwacji kodu śledzenia (OA).

Jeżeli zawodnik nie bierze udziału w konkursie lub nie bierze udziału w drugim konkursie w zawodach, w których złożono protest, a panel klasyfikacyjny wymaga obserwacji podczas zawodów, panel klasyfikacyjny musi działać zgodnie z art. 16.4.011 i sportowcem może zostać przydzielony CNC lub przypisany do klasy sportowej z przeglądem statusu klasy sportowej. Zespół ds. Klasyfikacji może skonsultować się z głównym klasyfikatorem i / lub kierownikiem ds. Klasyfikacji przy podejmowaniu ostatecznej decyzji.

Panel klasyfikacyjny musi przydzielić ostateczną klasę sportową i zastąpić ocenę obserwacji kodu śledzenia sportowca (OA), wyznaczając status klasy sportowej po zakończeniu pierwszego pojawienia się (lub zakończeniu jakiegokolwiek obserwacji w zawodach przeprowadzonej w ramach protestu). Jeśli zmiany w klasie sportowej lub statusie sportowca zostaną wprowadzone w wyniku obserwacji podczas zawodów, zmiany zaczną obowiązywać natychmiast.

Wpływ sportowca zmieniającego klasę sportową po pierwszym pojawieniu się na medale, rekordy i wyniki opisano szczegółowo w artykułach 16.18.009 i 16.9.002.
(tekst zmodyfikowany 01.07.13; 01.02.17; 01.02.18)

16.4.016 Status klasy sportowej

Jeśli panel klasyfikacyjny przydzieli sportowcowi klasę sportową, musi także wyznaczyć status klasy sportowej. Status klasy sportowej wskazuje, czy sportowiec będzie zobowiązany do przeprowadzenia oceny sportowca w przyszłości; oraz jeśli klasa sportowa sportowca może być przedmiotem protestu.

Status klasy sportowej wyznaczony sportowcowi przez komisję klasyfikacyjną na zakończenie sesji oceniającej będzie jednym z poniższych:

- potwierdzona klasa sportowa (C);
- Przegląd klasy sportowej (R); lub
- Recenzja ze stałą datą recenzji (FRD).

Nowy status klasy sportowej

Zawodnikowi przyznawany jest Nowy status klasy sportowej (N) przez UCI przed uczestnictwem w pierwszej Sesji Oceny sportowca. Zawodnik z Nowym statusem klasy sportowej (N) musi wziąć udział w sesji oceniającej przed startem w zawodach międzynarodowych, chyba że UCI stanowi inaczej.

Potwierdzony status klasy sportowej (C)

Zawodnik zostanie wyznaczony z potwierdzeniem statusu klasy sportowej (C), jeśli panel klasyfikacyjny jest przekonany, że zarówno kwalifikujące się upośledzenie sportowca, jak i zdolność sportowca do wykonywania określonych zadań i czynności podstawowych dla sportu są i pozostaną stabilne (z wyjątkiem sportowców z zaburzeniami widzenia, o których mowa w artykule 16.4.007).

Zawodnik z potwierdzonym statusem klasy sportowej (C) nie musi poddawać się dalszej ocenie sportowca (chyba że zgodnie z postanowieniami niniejszych zasad klasyfikacji dotyczących protestów, przeglądu medycznego i zmian kryteriów klasy sportowej).

Panel klasyfikacyjny składający się z jednego klasyfikatora nie może wyznaczyć sportowca z potwierdzonym statusem klasy sportowej (C), ale musi wyznaczyć sportowca z przeglądem statusu klasy sportowej (R).

Przegląd statusu klasy sportowej (R)

Zawodnik zostanie wyznaczony do przeglądu statusu klasy sportowej (R), jeśli zespół klasyfikacyjny uważa, że wymagana będzie dalsza ocena sportowca.

– Panel klasyfikacyjny może oprzeć swoją decyzję, że wymagane będą dalsze sesje ewaluacyjne w oparciu o szereg czynników, w tym między innymi sytuacje, w których sportowiec dopiero niedawno wzięł udział w zawodach sankcjonowanych przez UCI, ma zmienne i / lub postępujące osłabienie / Utrata wartości, która jest / jest trwała, ale niestabilna; i / lub nie osiągnął pełnej dojrzałości szkieletowej lub sportowej.

– Zawodnik z przeglądem statusu klasy sportowej (R) musi ukończyć ocenę sportowca przed startem na kolejnych zawodach międzynarodowych, chyba że UCI stanowi inaczej.

Przegląd statusu klasy sportowej ze stałą datą przeglądu (FRD)

Zawodnik zostanie wyznaczony do przeglądu statusu klasy sportowej z ustaloną datą przeglądu (FRD), jeśli zespół klasyfikacyjny uważa, że wymagana będzie dalsza ocena sportowca, ale nie będzie konieczna przed ustaloną datą, czyli ustaloną datą przeglądu.

– Zawodnik o statusie klasy sportowej z ustaloną datą przeglądu (FRD) będzie zobowiązany do wzięcia udziału w sesji oceniającej przy pierwszej okazji po odpowiedniej ustalonej dacie przeglądu.

– Zawodnik, który został wyznaczony do przeglądu statusu klasy sportowej z ustaloną datą przeglądu (FRD), nie może uczestniczyć w sesji oceny przed odpowiednim zapisaniem stałej daty przeglądu zgodnie z wnioskiem o przegląd medyczny i / lub protestem.

– Panel klasyfikacyjny, który składa się tylko z jednego klasyfikatora, nie może wyznaczyć sportowca z przeglądem statusu klasy sportowej ze stałą datą przeglądu (FRD), ale musi wyznaczyć sportowca z przeglądem statusu klasy sportowej (R).

Zmiany w kryteriach klasy sportowej

Jeśli UCI zmieni jakiegokolwiek kryteria klasy sportowej i / lub metody oceny określone w rozdziale V, wówczas:

– UCI może ponownie przypisać każdego sportowca, który posiada status klasy sportowej potwierdzony (C) z przeglądem statusu klasy sportowej (R) i wymagać od sportowca uczestnictwa w sesji oceniającej przy najbliższej dostępnej okazji; lub

– UCI może usunąć ustaloną datę przeglądu dla dowolnego sportowca i wymagać od sportowca uczestnictwa w sesji oceniającej przy najbliższej dostępnej okazji; i

– w obu przypadkach odpowiedni organ krajowy lub krajowy komitet paraolimpijski jest informowany tak szybko, jak to możliwe.

(tekst zmodyfikowany 01.02.11, 01.05.16; 01.02.17; 01.02.18)

16.4.017 Wiele klas sportowych

Niniejszy artykuł dotyczy sportowców, którzy mogą kwalifikować się do przydzielenia więcej niż jednej klasy sportowej.

Sportowcy z upośledzeniem fizycznym

Zawodnik z upośledzeniem fizycznym może spełniać kryteria dla więcej niż jednej klasy sportowej odpowiednie dla tego upośledzenia fizycznego, z zastrzeżeniem wszelkich obowiązujących przepisów UCI. Każdemu sportowcowi można przypisać tylko jedną klasę sportową.

Zmiana klasy sportowej

Jeśli sportowiec spełnia kryteria więcej niż jednej klasy sportowej, może poprosić tylko o zmianę preferowanej klasy sportowej:

- a) pod koniec sezonu, kiedy zakończyła się pierwsza sesja oceniająca sportowca; lub
- b) po zakończeniu Letnich Igrzysk Paraolimpijskich, a następnie przed rozpoczęciem następnego sezonu.

Wniosek o zmianę preferowanej klasy sportowej musi zostać złożony do UCI przez Narodową Federację Para-kolarstwa / Narodową Federację sportowca zgodnie z wyżej wymienionymi ramami czasowymi.

Żadne z postanowień tego artykułu nie wyklucza złożenia przez sportowca wniosku o przegląd medyczny w dowolnym momencie w odniesieniu do dowolnej klasy sportowej.

(artykuł wprowadzony 01.02.18)

16.4.018 Powiadomienie o wynikach oceny sportowca

O wyniku oceny sportowca zostanie powiadomiony sportowiec i / lub jego Narodowa Federacja / Narodowa Federacja Para-kolarstwa po zakończeniu oceny sportowca.

UCI opublikuje wyniki przed rozpoczęciem zawodów za pośrednictwem komunikatu klasyfikacyjnego. Zgodnie z art. 16.4.015, jeżeli panel klasyfikacyjny wymaga od sportowca ukończenia obserwacji w zawodach, zawodnik zostanie zakwalifikowany do zawodów w klasie sportowej przydzielonej przez panel klasyfikacyjny po zakończeniu wstępnych elementów oceny Sesja oznaczona kodem śledzenia: ocena obserwacji (OA).

Sportowcy zostaną powiadomieni o wyniku tak szybko, jak to praktycznie możliwe po pierwszym pojawieniu się sportowców.

UCI opublikuje wyniki po Konkursie za pośrednictwem Głównej Listy Klasyfikacyjnej na stronie internetowej UCI.

(tekst zmodyfikowany 01.02.11; 01.02.17; 01.02.18)

Część piąta: Klasa sportowa nie kwalifikująca się (NE)

16.4.019 Klasa sportowa nie kwalifikująca się

Postanowienia ogólne

Jeśli UCI ustali, że sportowiec:

- ma utratę wartości, która nie jest kwalifikującą się utratą wartości; lub
- nie ma podstawowego stanu zdrowia,

UCI przydzieli sportowcowi klasę nie kwalifikującą się (NE).

Jeśli komisja klasyfikacyjna stwierdzi, że sportowiec, który ma upośledzenie kwalifikujące się, nie spełnia minimalnych kryteriów upośledzenia podczas jazdy na rowerze, zawodnikowi zostanie przydzielona klasa sportowa nie kwalifikująca się (NE).

Brak kwalifikowalnej utraty wartości

Jeśli UCI ustali, że sportowiec nie ma kwalifikującego się upośledzenia, wówczas:

- nie będzie mógł uczestniczyć w sesji oceniającej; i
- zostanie przydzielony z klasą sportową niekwalifikującą się (NE) i oznaczony statusem klasy sportowej potwierdzonej (C) przez UCI.

Jeśli inna Międzynarodowa Federacja Sportowa przyznała Zawodnikowi z Klasą Sportową nie kwalifikującą się (NE), ponieważ Zawodnik nie ma Kwalifikowanej Utraty, UCI może to zrobić również bez potrzeby procedury opisanej w artykule 16.4.008 niniejszych Przepisów Klasyfikacyjnych.

Sportowiec, któremu UCI lub Panel klasyfikacyjny (jeśli delegowany przez UCI) przydzieli klasę sportową nie kwalifikującą się (NE), ponieważ:

- Utrata wartości, która nie jest Utratą wartości kwalifikowalną; lub
- stan zdrowia, który nie jest podstawowym stanem zdrowia;

nie ma prawa żądać, aby takie postanowienie zostało rozpatrzone przez drugi panel klasyfikacyjny i nie będzie dozwolone uczestnictwo w żadnym sporcie.

Brak zgodności z minimalnymi kryteriami utraty wartości

Drugi panel klasyfikacyjny musi dokonać przeglądu w ramach drugiej sesji oceniającej każdego sportowca, któremu przydzielono klasę sportową nie kwalifikującą się (NE), na podstawie tego, że panel klasyfikacyjny stwierdzi, że sportowiec nie spełnia kryteriów minimalnego upośledzenia. Musi to nastąpić tak szybko, jak to możliwe.

W oczekiwaniu na drugą sesję oceniającą, zawodnikowi zostanie przydzielona klasa sportowa nie kwalifikująca się (NE) i wyznaczona ocena statusu klasy sportowej (R). Zawodnik nie będzie dopuszczony do startu przed taką ponowną oceną.

Jeżeli drugi panel klasyfikacyjny stwierdzi, że sportowiec nie spełnia kryteriów minimalnego upośledzenia (lub jeśli sportowiec odmówi udziału w drugiej sesji oceniającej w terminie ustalonym przez głównego klasyfikatora); Klasa sportowa nie kwalifikująca się (NE) zostanie przydzielona, a sportowiec otrzyma status klasy sportowej potwierdzony (C).

Jeśli sportowiec składa protest (lub podlega mu) w uprzednio przydzielonej klasie sportowej innej niż nie kwalifikująca się (NE) i zostaje przydzielony do klasy sportowej nieuprawnionej (NE) przez komisję protestową, zawodnikowi należy zapewnić kolejną i ostateczną sesję oceniającą, która dokona przeglądu decyzji o przydzieleniu kategorii sportowej, nie kwalifikującej się (NE) podjętej przez komisję protestową.

Jeśli panel klasyfikacyjny przydzieli klasę sportową nie kwalifikującą się (NE) na podstawie stwierdzenia, że sportowiec nie spełnia minimalnych kryteriów utraty wartości dla danego sportu, może on kwalifikować się do rywalizacji w innym sporcie, z zastrzeżeniem oceny sportowca dla tego sportu .

Jeżeli zawodnikowi zostanie przydzielona klasa sportowa nie kwalifikująca się (NE), nie kwestionuje to faktu rzeczywistego upośledzenia. Jest to tylko decyzja o tym, czy sportowiec może wziąć udział w sporcie para-kolarskim.

(artykuł wprowadzony 01.02.18)

Część szósta: Protesty

16.4.020 Zakres protestu

Protest można złożyć tylko w odniesieniu do klasy sportowej sportowca. Protest nie może być złożony w związku ze statusem klasy sportowej sportowca.

Protest nie może być wykonany w przypadku zawodnika, któremu przydzielono klasę sportową nie kwalifikującą się (NE).

(tekst zmodyfikowany 01.02.18)

16.4.021 Strony dopuszczone do protestu

Protest może być złożony tylko przez jeden z następujących organów:

- Federacja Narodowa lub Krajowy Komitet Paraolimpijski (patrz artykuły 16.4.022 - 16.4.023); lub
- UCI jako Międzynarodowa Federacja Para-kolarstwa (patrz artykuły 16.4.024 - 16.4.025).

Sportowiec nie jest uprawniony do protestu. Protest musi być złożony w imieniu zawodnika przez Federację Narodową zawodnika, Krajowy Komitet Paraolimpijski lub UCI.

(tekst zmodyfikowany 01.02.18)

16.4.022 Protesty narodowe

Federacja Narodowa lub Krajowy Komitet Paraolimpijski może złożyć protest tylko w stosunku do zawodnika podlegającego jego jurysdykcji.

Protokół krajowy należy złożyć w ciągu jednej (1) godziny od opublikowania wyniku oceny sportowca. Jeżeli wynik oceny sportowca zostanie opublikowany po spostrzeżeniu podczas zawodów, protest krajowy należy złożyć w ciągu piętnastu (15) minut od opublikowania tego wyniku.

Jeśli panel klasyfikacyjny wymaga od sportowca obserwacji podczas oceny zawodów, federacja narodowa lub krajowy komitet paraolimpijski może zaprotestować przed lub po pierwszym pojawieniu się. Jeśli

protest zostanie złożony przed pierwszym pojawieniem się, zawodnik nie może zostać dopuszczony do startu, dopóki protest nie zostanie rozstrzygnięty.

(tekst zmodyfikowany 01.02.18)

16.4.023 Procedura protestu krajowego

Aby złożyć protest narodowy, federacja narodowa lub krajowy komitet paraolimpijski muszą wykazać, że protest jest w dobrej wierze wraz z dowodami potwierdzającymi oraz wypełnić formularz protestu klasyfikacyjnego UCI, który musi zawierać:

- Szczegóły protestowanego sportowca;
- Szczegóły zaskarżonej decyzji i / lub kopię zaskarżonej decyzji;
- wyjaśnienie, dlaczego protest został złożony oraz podstawy, na których Narodowa Federacja / Krajowy Komitet Paraolimpijski uważa, że zaskarżona decyzja jest wadliwa;
- Odniesienie do konkretnej reguły, która została naruszona, z zastrzeżeniem, że jeśli wspomniana reguła jest regułą uznaniową, Protest nie będzie przestrzegał tego punktu (przykładem reguły uznaniowej jest to, że panel klasyfikacyjny może (w przeciwieństwie do musi) wymagać, aby przeprowadzić obserwację sportowca podczas zawodów w ramach oceny sportowca. Jeśli odniesienie do szczegółowych przepisów, które rzekomo zostały naruszone, ma charakter uznaniowy, protest nie będzie zgodny z tym punktem); i
- 100 EUR opłaty za protest.

Dokumenty protestacyjne muszą być przedłożone Głównemu Klasyfikatorowi odpowiednich zawodów w terminach określonych przez UCI. Po otrzymaniu dokumentów protestu główny klasyfikator przeprowadzi przegląd protestu, w porozumieniu z UCI, z których są dwa możliwe wyniki:

- Główny Klasyfikator może odrzucić Protest, jeżeli według własnego uznania Protest nie spełnia wymagań Protokołu zawartych w artykule 16.4.023; lub
- Główny Klasyfikator może przyjąć Protest, jeżeli według własnego uznania Protest spełnia wymogi Protokołu zawarte w artykule 16.4.023.

W przypadku odwołania protestu główny klasyfikator musi powiadomić wszystkie odpowiednie strony i jak najszybciej przedstawić pisemne wyjaśnienie Narodowej Federacji lub Krajowemu Komitetowi Paraolimpijskiemu. Opłata protestacyjna przepada.

Jeśli protest zostanie przyjęty:

- Klasa Sportowa Protestowanego Sportowca musi pozostać niezmienną do czasu wyniku Protestu, ale Status Sportowy Protestowanego Sportowca musi zostać natychmiast zmieniony na Przegląd (R), chyba że Status Sportowy Protestowanego Sportowca jest już Przeglądem (R);
- Główny klasyfikator wyznaczy panel protestacyjny, aby jak najszybciej przeprowadzić nową sesję ewaluacyjną, która musi odbyć się, jeśli to możliwe, na zawodach, na których protest został złożony lub na następnych zawodach; i
- Główny Klasyfikator powiadomi wszystkie zainteresowane strony o czasie i dacie, że nowa sesja ewaluacyjna zostanie przeprowadzona przez panel protestowy.

(tekst zmodyfikowany 01.02.18)

16.4.024 Protesty UCI

UCI może według własnego uznania w dowolnym momencie złożyć protest w stosunku do sportowca podlegającego jego jurysdykcji, jeżeli:

- uważa, że zawodnikowi mogła zostać przydzielona niewłaściwa klasa sportowa; lub
- Narodowa Federacja / Krajowy Komitet Paraolimpijski zwraca się do UCI.
- Ocena ważności wniosku leży w wyłącznej gestii UCI.

(tekst zmodyfikowany 01.02.18)

16.4.025 Procedura protestu UCI

Jeśli UCI zdecyduje się na protest, szef klasyfikacji poinformuje odpowiednią federację narodową / krajowy komitet paraolimpijski o proteście UCI przy najbliższej możliwej okazji.

Szef klasyfikacji przekaże odpowiedniej federacji narodowej / krajowemu komitetowi paraolimpijskiemu pisemne wyjaśnienie, dlaczego protest został złożony i dlaczego, według niego jest uzasadniony.

Jeśli UCI składa protest:

- klasa sportowa protestowanego sportowca pozostanie niezmieniona w oczekiwaniu na wynik protestu;
 - Status klasy sportowej protestowanego sportowca zostanie natychmiast zmieniony na Przeglądzie, chyba że status klasy sportowej protestowanego sportowca jest już zmieniony; i
 - należy wyznaczyć komisję protestową w celu jak najszybszego rozpatrzenia protestu.
- (tekst zmodyfikowany 01.02.18)

16.4.026 Panel protestacyjny

Główny klasyfikator może wypełniać jeden lub więcej obowiązków szefa klasyfikacji w niniejszym artykule, jeśli zostanie do tego upoważniony przez szefa klasyfikacji.

Panel protestacyjny musi być wyznaczony przez szefa klasyfikacji w sposób zgodny z przepisami dotyczącymi powołania panelu klasyfikacyjnego w niniejszych przepisach klasyfikacyjnych.

Panel protestacyjny nie może obejmować żadnej osoby, która była członkiem panelu klasyfikacyjnego, który:

- podjął protestowaną decyzję; lub
- przeprowadził jakikolwiek element oceny sportowca w odniesieniu do protestowanego sportowca w okresie 12 miesięcy przed datą protestowanej decyzji, chyba że Narodowa Federacja / Krajowy Komitet Paraolimpijski lub UCI postanowią inaczej (w zależności od tego, co jest istotne).

Szef klasyfikacji powiadomi wszystkie zainteresowane strony o czasie i dacie sesji ewaluacyjnej, która musi zostać przeprowadzona przez komisję protestową.

Panel protestacyjny musi przeprowadzić nową sesję ewaluacyjną zgodnie z niniejszymi zasadami klasyfikacji.

Panel protestacyjny może odwoływać się do dokumentów protestowych podczas przeprowadzania nowej sesji ewaluacyjnej.

Panel protestacyjny przydzieli klasę sportową i wyznaczy status klasy sportowej. Wszystkie odpowiednie strony zostaną powiadomione o decyzji panelu protestacyjnego w sposób zgodny z przepisami dotyczącymi powiadomień zawartymi w niniejszych zasadach klasyfikacji.

Decyzja panelu protestacyjnego w odniesieniu do protestu krajowego i protestu UCI jest ostateczna. Federacja Narodowa, Krajowy Komitet Paraolimpijski lub UCI nie mogą składać kolejnego protestu na odpowiednich zawodach.

Wpływ sportowca zmieniającego klasę sportową po proteście na medale, rekordy i wyniki opisano szczegółowo w artykułach 16.18.009 i 16.9.002.

(tekst zmodyfikowany 01.02.18)

16.4.027 Przepisy, w których nie jest dostępny panel protestacyjny

Jeśli protest jest składany na zawodach, ale nie ma możliwości rozstrzygnięcia protestu na tych zawodach:

- protestowany zawodnik musi mieć pozwolenie na start w klasie sportowej będącej przedmiotem protestu z przeglądem statusu klasy sportowej do czasu rozstrzygnięcia protestu; i
 - należy podjąć wszelkie uzasadnione kroki, aby protest został rozstrzygnięty przy najbliższej okazji.
- (tekst zmodyfikowany 01.02.18)

Aplikacja podczas głównych zawodów

16.4.028 Przepisy ad hoc dotyczące protestów

IPC (Międzynarodowy Komitet Paraolimpijski) i / lub UCI mogą wydawać specjalne przepisy ad hoc do działania podczas Igrzysk Paraolimpijskich lub innych Zawodów.

(artykuł wprowadzony 01.02.18)

Część siódma: Niewłaściwe postępowanie podczas sesji ewaluacyjnej

16.4.029 Brak udziału w ocenie sportowca

Sportowiec jest osobiście odpowiedzialny za udział w sesji oceniającej.

Federacja Narodowa / Krajowy Komitet Paraolimpijski sportowca musi podjąć uzasadnione kroki, aby sportowiec uczestniczył w sesji oceniającej.

Jeśli sportowiec nie weźmie udziału w sesji oceniającej, panel klasyfikacyjny zgłosi nieprawidłowość do głównego klasyfikatora. Główny klasyfikator może, jeśli jest przekonany, że istnieje uzasadnione wytłumaczenie braku uczestnictwa z zastrzeżeniem praktycznych aspektów zawodów, może określić zmienioną datę i godzinę, w której sportowiec może wziąć udział w kolejnej sesji oceniającej przed komisją klasyfikacyjną. Jeżeli zawodnik nie jest w stanie przedstawić uzasadnionego wyjaśnienia braku obecności lub jeśli zawodnik nie weźmie udziału w sesji oceniającej po raz drugi, żadna klasa sportowa nie zostanie przydzielona, a zawodnik nie będzie mógł wziąć udziału w odpowiednich zawodach.
(tekst zmodyfikowany 01.02.18)

16.4.030 Zawieszenie oceny zawodnika

Panel klasyfikacyjny, w porozumieniu z głównym klasyfikatorem, może zawiesić sesję oceniającą, jeśli nie może przydzielić klasy sportowej sportowcowi, w tym między innymi z jednej lub więcej z następujących okoliczności:

- niezastosowanie się przez sportowca do jakiegokolwiek części niniejszych zasad klasyfikacji;
- niedostarczenie przez sportowca jakichkolwiek informacji medycznych, które są racjonalnie wymagane przez panel klasyfikacyjny;
- panel klasyfikacyjny uważa, że zastosowanie (lub niestosowanie) jakiegokolwiek leku i / lub procedury medycznej / urządzenia / implantu ujawnionego przez sportowca wpłynie na zdolność do przeprowadzenia oceny sportowca w uczciwy sposób;
- u sportowca występuje stan zdrowia, który może ograniczać lub uniemożliwiać spełnienie żądań panelu klasyfikacyjnego podczas sesji oceniającej, który zdaniem panelu klasyfikacyjnego wpłynie na jego zdolność do przeprowadzenia sesji oceniającej w uczciwy sposób;
- sportowiec nie jest w stanie skutecznie komunikować się z panelem klasyfikacyjnym;
- sportowiec odmawia lub nie jest w stanie zastosować się do jakichkolwiek rozsądnych instrukcji udzielonych przez któregokolwiek z pracowników klasyfikacji w takim stopniu, że sesja oceniająca nie może być przeprowadzona w sposób uczciwy; i / lub
- prezentacja umiejętności przez sportowca jest niezgodna z wszelkimi informacjami dostępnymi dla panelu klasyfikacyjnego w takim stopniu, że sesja oceniająca nie może być przeprowadzona w uczciwy sposób.

Jeśli sesja ewaluacyjna zostanie zawieszona przez panel klasyfikacyjny, należy podjąć następujące kroki:

- sportowiec i / lub odpowiednia krajowa federacja lub krajowy komitet paraolimpijski otrzymają wyjaśnienie dotyczące zawieszenia i szczegóły działań naprawczych, które są wymagane od sportowca;
- jeśli sportowiec podejmie działania naprawcze w sposób zadowalający dla głównego klasyfikatora lub szefa klasyfikacji, sesja oceniająca zostanie wznowiona;
- jeżeli sportowiec nie zastosuje się i nie podejmie działań naprawczych w określonym terminie, sesja oceniająca zostanie zakończona, a sportowiec będzie wykluczony z udziału w jakichkolwiek zawodach, dopóki rozstrzygnięcie nie zostanie zakończone.

Jeżeli sesja oceniająca zostanie zawieszona przez panel klasyfikacyjny, panel klasyfikacyjny może wyznaczyć zawodnika jako „klasyfikację nie zakończoną (CNC) zgodnie z art. 16.4.011 niniejszych zasad klasyfikacji.

Zawieszenie oceny sportowca może podlegać dalszemu dochodzeniu w sprawie ewentualnego zamierzonego wprowadzenia w błąd.

(tekst zmodyfikowany 01.02.18)

Część ósma: Przegląd medyczny

16.4.031 Przegląd medyczny

Ten artykuł dotyczy każdego sportowca, któremu przydzielono klasę sportową z potwierdzonym statusem klasy sportowej (C) lub przegląd z ustaloną datą przeglądu (FRD).

Wniosek o dokonanie przeglądu medycznego musi zostać złożony, jeżeli zmiana charakteru lub stopnia upośledzenia sportowca zmienia zdolność sportowca do wykonywania określonych zadań i czynności wymaganych przez sport w sposób wyraźnie odróżnialny od zmian przypisywanych poziomom treningu, sprawności i biegłość.

Wniosek o weryfikację medyczną musi zostać złożony w UCI przez Federację Narodową Sportowców lub Krajowy Komitet Paraolimpijski (wraz z bezzwrotną opłatą 100 EUR i wszelką dokumentacją uzupełniającą). Wniosek o przegląd medyczny musi wyjaśnić, w jaki sposób i w jakim stopniu zmieniło się

pogorszenie zdolności sportowca oraz dlaczego uważa się, że zdolność sportowca do wykonania określonych zadań i czynności wymaganych przez sport uległa zmianie.

UCI musi otrzymać prośbę o sprawdzenie stanu medycznego tak szybko, jak to możliwe. Szef klasyfikacji, we współpracy z takimi osobami trzecimi, jakie uzna za stosowne, zdecyduje, czy wniosek o przegląd medyczny zostanie uwzględniony, jak tylko będzie to możliwe po otrzymaniu wniosku o przegląd medyczny.

Każdy sportowiec lub personel pomocniczy sportowca, który dowie się o zmianie charakteru lub stopnia upośledzenia sportowca, zmianie zdolności sportowca do wykonywania określonych zadań i czynności wymaganych przez sport, ale nie zwraca uwagi na te zmiany federacji narodowej, Krajowemu Komitetowi Paraolimpijskiemu lub UCI mogą być badane w związku z możliwym celowym wprowadzeniem w błąd.

Jeśli wniosek o przegląd lekarski zostanie zaakceptowany, status sportowca w klasie sportowej zostanie zmieniony na przegląd ze skutkiem natychmiastowym. Jeśli wniosek o przegląd lekarski zostanie odrzucony, status sportowca nie ulegnie zmianie, a sportowiec nie będzie uprawniony do dalszej oceny sportowca.

(tekst zmodyfikowany 01.02.11, 01.05.16; 01.02.17; 01.02.18)

Część dziewiąta: Umysłne wprowadzenie w błąd

16.4.032 Umysłne wprowadzenie w błąd

Zawodnik umyślnie wprowadza w błąd (poprzez działanie lub zaniechanie) jego umiejętności i / lub zdolności i / lub stopień lub charakter Kwalifikujących się

Utrata wartości podczas oceny sportowca i / lub w dowolnym innym punkcie po przydzieleniu klasy sportowej. To przestępstwo dyscyplinarne jest określane jako „umyślnie wprowadzenie w błąd”. Wspieranie sportowca w popełnieniu umyślnego wprowadzenia w błąd lub udział w jakimkolwiek innym współdziałaniu związanym z umyślnym wprowadzaniem w błąd, w tym między innymi ukrywanie umyślnego wprowadzenia w błąd lub zakłócanie porządku będzie karane dyscyplinarnie dla każdego sportowca lub personelu pomocniczego sportowca, w jakakolwiek części procesu oceny sportowca.

W odniesieniu do wszelkich zarzutów związanych z umyślnym wprowadzaniem w błąd UCI może skierować sprawę do Komisji Dyscyplinarnej UCI, która zadecyduje, czy zawodnik lub personel pomocniczy sportowca popełnił umyślnie wprowadzenie w błąd.

Konsekwencje, jakie należy zastosować wobec sportowca lub personelu pomocniczego sportowca, którzy zostali uznani za winnych umyślnego wprowadzenia w błąd i / lub współdziałania z udziałem umyślnego wprowadzenia w błąd, są następujące:

- dyskwalifikacja ze wszystkich zawodów na zawodach, na których miało miejsce umyślnie wprowadzenie w błąd, oraz wszelkich późniejszych zawodów, w których startował zawodnik;
- przydzielono mu kategorię sportową nieuprawnioną (NE) i wyznaczono przegląd ze stałą datą przeglądu (FRD) status klasy sportowej na czas określony od 1 do 4 lat;
- zawieszenie udziału w zawodach we wszystkich dyscyplinach sportowych na czas określony od 1 do 4 lat; i
- UCI może opublikować ich nazwiska i okres zawieszenia.

Taki przydział lub zawieszenie wydaje Komisja Dyscyplinarna UCI. UCI może opublikować swoje nazwy i okres zawieszenia.

Każdemu sportowcowi, który zostanie uznany za winnego umyślnego wprowadzenia w błąd i / lub współdziałania obejmującego umyślnie wprowadzenie w błąd przy więcej niż jednej okazji, zostanie przydzielona klasa sportowa nieuprawniona ze statusem stałej daty przeglądu na okres od czterech lat do końca życia. Taki przydział zostanie wydany przez Komisję Dyscyplinarną UCI.

Każdy personel pomocniczy sportowca, który zostanie uznany za winnego umyślnego wprowadzenia w błąd i / lub współdziałania obejmującego umyślnie wprowadzenie w błąd przy więcej niż jednej okazji, zostanie zawieszony w uczestnictwie w zawodach na okres od czterech lat do końca życia. Takie zawieszenie wydaje Komisja Dyscyplinarna UCI.

Jeżeli inna Międzynarodowa Federacja Sportowa wniesie postępowanie dyscyplinarne przeciwko sportowcowi lub personelowi pomocniczemu sportowca w związku z umyślnym wprowadzaniem w

błąd, które skutkuje nałożeniem konsekwencji na tego sportowca lub personel pomocniczy sportowca, konsekwencje te zostaną uznane, uszanowane i wyegzekwowane przez UCI.

Zespoły, w których skład wchodzi sportowiec lub personel pomocniczy sportowca, który został uznany za winnego umyślnego wprowadzenia w błąd i / lub współdziałania obejmującego umyślnie wprowadzenie w błąd, zostaną zdyskwalifikowani ze wszystkich wydarzeń podczas zawodów, na których miało miejsce umyślnie wprowadzenie w błąd, oraz wszelkich późniejszych zawodów, w których Zawodnik startował. Każda drużyna, niezależnie od tego, czy jest złożona inaczej, czy nie, której członkiem był zawodnik, zostanie zdyskwalifikowana z tych samych zawodów, co zawodnik.

Wszelkie działania dyscyplinarne podejmowane przez UCI zgodnie z niniejszymi zasadami klasyfikacji muszą być zgodne z częścią XII przepisów UCI.

Jeżeli UCI rozpocznie postępowanie dyscyplinarne przeciwko sportowcowi lub personelowi pomocniczemu sportowca w związku z umyślnym wprowadzaniem w błąd (i / lub współdziałaniem obejmującym umyślnie wprowadzenie w błąd), UCI może nałożyć tymczasowe zawieszenie zgodnie z odpowiednimi postanowieniami części XII przepisów UCI.

Jeżeli UCI wnosi postępowanie dyscyplinarne przeciwko sportowcowi lub personelowi pomocniczemu sportowca w związku z umyślnym wprowadzaniem w błąd, które skutkuje nałożeniem okresu braku kwalifikowalności, wspomniany okres nie kwalifikowania się musi zostać uznany, przestrzegany i egzekwowany przez wszystkich posiadaczy licencji i federacje narodowe.

(tekst zmodyfikowany 01.01.16; 01.02.17; 01.02.18)

Część dziesiąta: odwołania

16.4.033 Odwołanie

Odwołanie jest procesem, w którym formalny sprzeciw wobec sposobu przeprowadzenia oceny sportowca i / lub procedur klasyfikacji został złożony, a następnie rozstrzygnięty.

(tekst zmodyfikowany 01.02.18)

16.4.034 Strony, które mogą się odwołać

Odwołanie może złożyć tylko jeden z następujących organów:

- federacja narodowa; lub
- Krajowy Komitet Paraolimpijski

(tekst zmodyfikowany 01.02.18)

16.4.035 Odwołania

Jeśli krajowa federacja lub krajowy komitet paraolimpijski uzna, że popełniono błędy proceduralne w związku z przydzieleniem klasy sportowej i / lub statusu klasy sportowej, a w konsekwencji zawodnikowi przydzielono niewłaściwą klasę sportową lub status klasy sportowej, może złożyć odwołanie.

UCI wyznaczyło Izbę Odwoławczą ds. Klasyfikacji (BAC), która ma działać jako organ przesłuchujący przy rozpatrywaniu odwołań.

Odwołanie należy złożyć i rozstrzygnąć zgodnie z obowiązującymi przepisami BAC.

(tekst zmodyfikowany 01.02.11; 01.02.17; 01.02.18)

16.4.036 Przepisy ad hoc dotyczące odwołań

IPC (Międzynarodowy Komitet Paraolimpijski) i / lub UCI mogą wydawać specjalne przepisy ad hoc do działania podczas Igrzysk Paraolimpijskich lub innych Zawodów.

(artykuł wprowadzony 01.02.18)

Rozdział V. DYWIZJA PARA-KOLARSTWA I PROFILE KLASY SPORTOWEJ

16.5.001 Kwalifikujące się rodzaje utraty wartości

Następujące osiem (8) rodzajów utraty wartości kwalifikuje się w Para-kolarstwie. Sportowiec musi mieć co najmniej jeden z uprawnionych rodzajów upośledzenia wymienionych w pierwszej kolumnie tabeli.

Kwalifikujące się upośledzenie musi wynikać bezpośrednio z leżącego u podstaw stanu zdrowia (np. uraz, choroba, dysgenezja) i musi być trwałe.

Kwalifikująca się utrata wartości	Przykłady podstawowego stanu zdrowia, który może prowadzić do kwalifikowalnej utraty wartości:
<p>Upośledzona siła mięśni Sportowcy z zaburzeniami siły mięśni mają stan zdrowia, który albo zmniejsza, albo eliminuje ich zdolność do dobrowolnego kurczenia mięśni w celu poruszania się lub generowania siły.</p>	<p>Uraz rdzenia kręgowego (całkowity lub niekompletny, czteroczęściowa lub paraplegia lub parapareza), dystrofia mięśniowa, zespół post-polio i rozszczep kręgosłupa.</p>
<p>Upośledzony pasywny zakres ruchu Sportowcy z zaburzonym pasywnym zakresem ruchu mają ograniczenie lub brak pasywnego ruchu w jednym lub kilku stawach.</p>	<p>Artrogrypoza i przykurcze wynikające z przewlekłego unieruchomienia lub urazu stawu.</p>
<p>Niedobór kończyn Sportowcy z niedoborem kończyn mają całkowity lub częściowy brak kości lub stawów w wyniku urazu, choroby lub wrodzonego niedoboru kończyn.</p>	<p>Traumatyczna amputacja, amputacja z powodu raka kości lub dysmelii.</p>
<p>Różnica długości nóg Sportowcy z różnicą długości nóg mają różnicę długości nóg w wyniku wzrostu kończyn lub w wyniku urazu.</p>	<p>Dysmelia i wrodzone lub traumatyczne zaburzenia wzrostu kończyn.</p>
<p>Hipertonia Sportowcy z hipertonią mają wzrost napięcia mięśniowego i zmniejszoną zdolność mięśnia do rozciągania spowodowaną uszkodzeniem ośrodkowego układu nerwowego. Włączenie; Np. Hipertonia spastyczność, sztywność i dystonia Wykluczenie; Niski ton mięśni</p>	<p>Porażenie mózgowe, urazowe uszkodzenie mózgu i udar mózgu.</p>
<p>Ataksja Sportowcy z ataksją mają nieskoordynowane ruchy spowodowane uszkodzeniem ośrodkowego układu nerwowego. Włączenie; tylko ataksja mózdkowa Wykluczenie; ataksja czuciowa, problemy kontroli ruchu dobrowolnego, które nie pasują do opisu ataksji mózdku</p>	<p>Porażenie mózgowe, urazowe uszkodzenie mózgu, udar i stwardnienie rozsiane</p>
<p>Atetoza Sportowcy z atetozą mają ciągle powolne ruchy mimowolne. Włączenie; atetoza, płasawica, dyskinezy Wykluczenie; zaburzenia ruchu związane ze snem</p>	<p>Porażenie mózgowe, urazowe uszkodzenie mózgu i udar mózgu.</p>
<p>Upośledzenie wzroku Sportowcy z upośledzeniem wzroku mają zmniejszone lub nie mają wzroku spowo-</p>	<p>Barwnikowe zwyrodnienie siatkówki i retinopatia cukrzycowa.</p>

dowanego uszkodzeniem struktury oka, nerwów optycznych lub ścieżek optycznych lub kory wzrokowej mózgu.

(tekst zmodyfikowany 01.02.10; 01.07.10; 01.02.11; 01.01.16; 01.02.17; 01.02.18)

16.5.002 Minimalne kryteria utraty wartości (MIC)

UCI ustaliło minimalne kryteria upośledzenia (MIC), aby upewnić się, że upośledzenie kwalifikowane przez sportowca wpływa na stopień, w jakim sportowiec jest w stanie wykonać określone zadania i czynności podstawowe dla para-kolarstwa. Poniższy MIC określa, jak poważne upośledzenie musi mieć sportowiec, aby kwalifikować się do para-kolarstwa.

Kwalifikująca się utrata wartości	Kryteria minimalnej utraty wartości
Upośledzona siła mięśni	Kończyna górna - Pełna utrata przyczepności w jednej ręce, niemożność uformowania i utrzymania cylindrycznego uścisku - Klasa mięśni 0. Kończyna dolna - niezdolność do podniesienia pięty do 25 stopni w pozycji pojedynczej nogi. Porównywalne niepełne uszkodzenie rdzenia kręgowego lub porównywalne wielokrotne upośledzenie z ocenianym wynikiem punktowym między 20 a 59 punktów
Upośledzony pasywny zakres ruchu	Utrata pasywnego zakresu ruchu porównywalna z wynikiem w testowanym punkcie od 20 do 59 punktów.
Niedobór kończyn	Kończyna górna - amputacja wszystkich palców i kciuka przez MCP (lub dysmelia bez funkcjonalnego uchwytu - klasa mięśni 0). Kończyna dolna - amputacja stopy przez Lisfranc lub porównywalną dysmelię.
Różnica długości nóg	Różnica długości między prawą a lewą nogą musi być równa lub większa niż 7 cm.
Hipertonia	Stopień spastyczności 1 w dotkniętym ramieniu lub nodze oraz wyraźne objawy neurologiczne, aby wykazać uszkodzenie górnego neuronu ruchowego, takie jak: Pozytywne jednostronne lub dwustronne Hoffman / Babinski; Zauważalnie energiczny odruch lub wyraźne różnice w odruchach od lewej do prawej.
Ataksja	Sporadyczne i łagodne lub subtelne objawy ataksji (odniesienie do skali SARA).
Atetoza	Sporadyczne objawy dyskinezy z łagodną lub subtelną intensywnością lub amplitudą ruchu (odniesienie do skali DIS). Jednostronny lub dwustronny (symetryczny / asymetryczny)
Upośledzenie wzroku	MIC dla sportowców z upośledzeniem wzroku ustalono na podstawie poprawionej wizji sportowca. Różnicę w podejściu sportowców z upośledzeniem wzroku należy rozpatrywać w kontekście historycznym klasyfikacji dla tych sportowców, która jest oceną z „najlepszą korektą” stosowaną w kontekście diagnostyki medycznej w zakresie ostrości wzroku. Sportowiec musi spełniać oba poniższe kryteria: Sportowiec musi mieć co najmniej jedno z następujących problemów: <ul style="list-style-type: none">• upośledzenie struktury oka;• upośledzenie nerwu optycznego / szlaków optycznych;• upośledzenie kory wzrokowej. Upośledzenie wzroku sportowca musi powodować ostrość widzenia mniejszą lub równą LogMAR 1.0 lub pole widzenia ograniczone do średnicy mniejszej niż 40 stopni.

(artykuł wprowadzony 01.02.18)

16.5.003 Metodologia oceny

Do oceny kwalifikujących się rodzajów upośledzenia podczas jazdy rowerem stosuje się następujące metody:

Kwalifikująca się utrata wartości	Metoda oceny	Skala / Pomiary
Upośledzona siła mięśni	Ręczne metody testowania mięśni w zakresie referencyjnym w para-kolarstwie	Skala klasyfikacji mięśni Daniela i Worthinghama (2007) i zakres referencyjny ruchu w para-kolarstwie
Upośledzony pasywny zakres ruchu	Klasyfikator przesuwający interesujący staw o dostępny zakres, podczas gdy sportowiec jest zrelaksowany.	Stopnie (Clarkson H.M. Ocena układu mięśniowo-szkieletowego: zakres stawów i siła mięśni manualnych, 2. wydanie. Philadelphia, Lippincott Williams and Wilkins, 2000).
Niedobór kończyn	Standardowe punkty orientacyjne i bezpośredni pomiar resztkowej kończyny.	Wszystkie środki są podejmowane zgodnie ze standardowymi środkami Międzynarodowego Towarzystwa Postępu Kinantropometrii (ISAK). Wszystkie miary są podejmowane w centymetrach (cm) zaokrąglonych do 1 cyfry za przecinkiem.
Różnica długości nóg	Pomiar różnicy między nogami na wznak.	Wszystkie środki są podejmowane zgodnie ze standardowymi środkami Międzynarodowego Towarzystwa Postępu Kinantropometrii (ISAK). Wszystkie miary są podejmowane w centymetrach (cm) zaokrąglonych do 1 cyfry za przecinkiem.
Hipertonia	„Złap” na szybki ruch pasywny.	Australijska Skala Oceny Spastyczności (ASAS).
Ataksja	Ruchy ataksyczne muszą być możliwe do wykazania w teście koordynacji i równowagi	Jakościowa ocena ruchu i koordynacji. Skala oceny i oceny ataksji (SARA) zmodyfikowana w para-kolarstwie
Atetoz / Dystonia	Atetoz musi być widoczna w nieprawidłowej postawie i niezdolności do kontrolowania niepożądanych ruchów w spoczynku i aktywności.	Dyskinezja Skala upośledzenia (DIS) zmodyfikowana w para-kolarstwie
Upośledzenie wzroku	Ostrość wzroku jest testowana za pomocą wykresu LogMAR do testowania ostrości wzroku na odległość za pomocą analfabetyzmu „E” i / lub testu wzrokowego Berkeley. Pole widzenia można badać za pomocą obwodu pola widzenia Goldmanna, analizatora pola Humphrey'a lub Octopus Interzeag. Oprogramowanie w automatycznych obwodach musi być przeznaczone dla pól pełnego zakresu (80° lub więcej), nie tylko dla centralnych pól widzenia. Bodziec referencyjny / izopter to Goldman III / 4 lub równoważny na innym sprzęcie.	Ostrość wzroku: LogMAR i / lub Berkeley Rudimentary Test wzroku. Pole widzenia: obwód pola widzenia Goldmanna, analizator pola Humphrey'a lub Octopus Interzeag.

(artykuł wprowadzony 01.02.18)

16.5.004 Profile klasy sportowej

Przydział Klasy Sportowej opiera się wyłącznie na ocenie dokonanej przez Panel Klasyfikacyjny w zakresie, w jakim upośledzenie zawodnika wpływa na konkretne zadania i czynności fundamentalne dla Parakolarstwa.

Poniższe profile klas sportowych określają podział i klasę sportową, w której zawodnik będzie startował. Metody oceny dla każdego z kwalifikujących się rodzajów upośledzenia określonych w artykule 16.05.003 określają stopień upośledzenia zawodnika.

Chociaż inne czynniki, takie jak niski poziom sprawności, słaba biegłość techniczna i starzenie się, mogą również wpływać na podstawowe zadania i zajęcia sportowe, czynniki te nie mogą wpływać na przydzielenie klasy sportowej.

(tekst zmodyfikowany 01.02.18)

16.5.005 Podział: Rower ręczny

Zawodnicy sklasyfikowani w klasach roweru ręcznego H1-4 biorą udział w zawodach przy użyciu roweru ręcznego z zasilaniem ramienia (AP) lub ręcznego z mocowaniem tułowia (HTP), w którym pozycja leżąca jest obowiązkowa. Zawodnicy sklasyfikowani w klasie H5 roweru ręcznego rywalizują z pozycji kłęczącej (HK).

16.5.005.1 Klasa sportowa: H1

Upośledzona siła mięśni

- Tetraplegik z zaburzeniami odpowiadającymi całkowitemu uszkodzeniu szyjki macicy w C6 lub wyższym;
- Całkowita utrata stabilności tułowia i funkcji kończyny dolnej;
- Ograniczone wydłużenie łokcia z wynikiem 6 mięśni (suma obu tricepsów)
- Dwustronna utrata uchwytu z klasą mięśniową 1 lub migotaniem;
- Uraz nie rdzenia kręgowego / niepełne uszkodzenie rdzenia kręgowego z ograniczeniem aktywności specyficznej dla sportu, równoważne profilowi klasy sportowej H1;

Hipertonia

- Obustronne zaangażowanie (kwadriplegia) symetryczne lub asymetryczne (np. Obie strony w równym stopniu dotknięte lub jedna strona bardziej niż druga) z co najmniej spastycznością stopnia 3 w kończynach dolnych i górnych;

Ataksja / atetoza / dystonia

- Ciężka atetoza / dystonia i (np. Duża amplituda nadmiernego ruchu i długie okresy nadmiernych ruchów);
 - Ciężka ataksja (np. Ciężka dysmetria i / lub silne drżenie), nogi i tułowia bardziej dotknięte niż ręce;
 - Zaangażowanie tułowia od umiarkowanego do ciężkiego;
 - ograniczenie wyprostu łokcia z powodu hipertonii (spastyczność stopnia 3);
- (tekst zmodyfikowany 01.02.18)*

16.5.005.2 Klasa sportowa: H2

Upośledzona siła mięśni

- Tetraplegia z zaburzeniami odpowiadającymi całkowitemu uszkodzeniu szyjki macicy w C7 / C8 lub wyższym;
- Całkowita utrata stabilności tułowia i funkcji kończyny dolnej;
- wytrzymałość na triceps i biceps co najmniej 3 stopień mięśni;
- Obustronnie uszkodzony uchwyt o stopniu mięśni mniejszym lub równym 3 w jednej ręce i mniejszym niż 3 w drugiej;
- Uraz niezwiązany z rdzeniem kręgowym / niepełne uszkodzenie rdzenia kręgowego ze sportowym ograniczeniem aktywności równoważnym klasie sportowej H2;

Hipertonia

- Asymetryczne lub symetryczne obustronne zajęcie ze spastycznością co najmniej stopnia 2 w kończynie górnej i kończynach dolnych. Nadmierna aktywność powodująca niemożność jazdy na rowerze lub trycyklu.

Ataksja / atetoza / dystonia

- Ciężka atetoza / dystonia (np. Duża amplituda nadmiernego ruchu i długie okresy nadmiernych ruchów). Silna hipertonia, szczególnie w kończynach dolnych, uniemożliwiająca jazdę na rowerze lub trycyklu;
- Ciężka ataksja (np. Ciężka dysmetria i / lub silne drżenie), nogi i tułowia bardziej dotknięte niż ręce;
- Zaangażowanie tułowia od umiarkowanego do ciężkiego;
- Brak pasywnego ograniczenia przedłużenia łokcia.
(tekst zmodyfikowany 01.02.10; 01.02.11; 01.02.14; 01.02.18).

16.5.005.3 Klasa sportowa: H3

Upośledzona siła mięśni

- Paraplegik z upośledzeniem odpowiadającym całkowitemu uszkodzeniu motorycznemu od Th1 do Th10;
- Stabilność tułowia waha się od bardzo ograniczonej stabilności tułowia (zero do minimalnej siły mięśni brzucha) do ograniczonej stabilności tułowia (obniżona do normalnej siły górnej i dolnej części brzucha) z klasą mięśni 0-4;
- Uraz niezwiązany z rdzeniem kręgowym / niepełne uszkodzenie rdzenia kręgowego ze sportowym ograniczeniem aktywności równoważnym klasie sportowej H3.

Hipertonia

- Asymetryczne lub symetryczne obustronne zaangażowanie ze spastycznością co najmniej stopnia 2 w kończynie dolnej / i co najmniej spastyczność stopnia 1 w kończynie górnej. Hipertonia na czynności wpływające na tułów lub nogi i uniemożliwiająca jazdę na rowerze lub trycyklu;
- Jednostronnie dotknięta spastycznością co najmniej stopnia 3 w kończynie dolnej oraz mieszaniną hipertonii / spastyczności i ataksji / atetozy / dystonii wystarczająco silnymi, aby wpływać zarówno na tułów, jak i na nogi, uniemożliwiając jazdę rowerem lub trycyklem.

Ataksja / atetoza / dystonia

- Asymetryczne lub symetryczne zaangażowanie dwustronne, umiarkowanie dotknięte. Mieszanina ataksji / atetozy / dystonii i hipertonii / spastyczności;
- Spastyczność co najmniej stopnia 2 w jednej lub obu kończynach dolnych i hipertonia podczas aktywności uniemożliwiającej jazdę na rowerze lub trycyklu.
- Mniej dotknięte kończyny górne.
- Jednostronnie poważnie ze spastycznością co najmniej stopnia 3 w kończynie dolnej oraz z mieszaniną hipertonii / spastyczności i ataksji / atetozy / dystonii wystarczająco silnymi, aby wpływać zarówno na tułów, jak i na nogi, uniemożliwiając jazdę rowerem lub trycyklem.
(tekst zmodyfikowany 01.02.10; 01.02.11; 01.02.14; 01.05.16; 01.02.18)

16.5.005.4 Klasa sportowa: H4

Upośledzona siła mięśni

- Paraplegik z upośledzeniem odpowiadającym całkowitej zmianie od Th11 lub niższej;
- Brak funkcji kończyny dolnej / upośledzona funkcja kończyny dolnej;
- Normalna lub prawie normalna stabilność tułowia (normalna siła brzucha, klasa mięśni 4-5);
- Uraz niezwiązany z rdzeniem kręgowym / niepełne uszkodzenie rdzenia kręgowego ze sportowym ograniczeniem aktywności, równoważne klasie sportowej H4;
- Dodatkowe upośledzenie / trudności, które uniemożliwiają bezpieczne korzystanie z tradycyjnego roweru, trycykla lub pozycji kłęczącej w rowerze ręcznym;

Upośledzony pasywny zakres ruchu

- Sportowcy z upośledzonym pasywnym zakresem ruchu z profilem ograniczenia aktywności właściwej dla kończyny dolnej odpowiadającym klasie sportowej H4.

Niedobór kończyn

- Sportowcy z niedoborami kończyn dolnych, którzy spełniają kryteria dla H5, ale mają dodatkowe upośledzenia, które uniemożliwiają bezpieczne korzystanie z konwencjonalnego roweru lub pozycję kłęczącą na rowerze ręcznym.

Hipertonia

- Asymetryczne lub symetryczne obustronne zaangażowanie ze spastycznością stopnia 2 w kończynach dolnych i spastycznością stopnia 0-1 w kończynach górnych;

- Jednostronne zaangażowanie; spastyczność co najmniej stopnia 2 w kończynie dolnej i spastyczność stopnia 0-1 w kończynie górnej;
- Hipertonia podczas aktywności uniemożliwiająca korzystanie z nóg na trycyklu lub rowerze.
- Dodatkowe upośledzenie, które zapobiega pozycji klęczącej w rowerze ręcznym.

Ataksja / atetoza / dystonia

- asymetryczne lub symetryczne zaangażowanie dwustronne, łagodne - umiarkowane;
- Jednostronne zaangażowanie, łagodne - umiarkowane;
- Łagodne zaangażowanie tułowia;
- sportowcy, którzy nie mogą jeździć na rowerze lub trycyklu z powodu złej równowagi i reakcji prostowania tułowia;
- Dodatkowe upośledzenie, które zapobiega pozycji klęczącej w rowerze ręcznym.
(tekst zmodyfikowany 01.02.10; 01.02.11; 01.02.14; 01.02.18)

16.5.005.5 Klasa sportowa: H5

Sportowiec, który może korzystać z pozycji klęczącej, bez uszczerbku dla zdrowia, musi z niej korzystać i dlatego zostanie odpowiednio sklasyfikowany.

Upośledzona siła mięśni

- Paraplegik z upośledzeniem odpowiadającym całkowitej zmianie od Th11 lub niższej;
- Normalna siła brzucha i normalna siła wyprostu tułowia (np. Normalna kontrola tułowia);

Niedobór kończyn

- Sportowcy, którzy spełniają minimalne kryteria upośledzenia w odniesieniu do niedoboru kończyn dolnych, którzy mają dodatkowe upośledzenia uniemożliwiające bezpieczne korzystanie z konwencjonalnego roweru, ale mogą korzystać z pozycji klęczącej w rowerze ręcznym.

Hipertonia

- asymetryczne lub symetryczne obustronne zajęcie, dotknięte kończyny dolne i kończyny górne normalne lub prawie normalne;
- Jednostronne umiarkowane / poważne zaangażowanie; spastyczność co najmniej stopnia 2 w kończynie dolnej i spastyczność stopnia 0-1 w kończynie górnej;
- Łagodne / normalne zajęcie tułowia;
- Hipertonia na działalności uniemożliwiającej jazdę na rowerze lub trycyklu;

Ataksja / atetoza / dystonia

- asymetryczne lub symetryczne zaangażowanie dwustronne, łagodne - umiarkowane;
- Jednostronne zaangażowanie, łagodne - umiarkowane;
- Łagodne / normalne zajęcie tułowia;
- (tekst zmodyfikowany 01.02.10; 01.02.14; 01.02.18)

16.5.006 Division: Trycykl

Sportowcy w podziale trycykli, nie mogą jeździć na rowerze z powodu braku równowagi i / lub ograniczeń w pedałowaniu z powodu spastyczności / dystonii.

Ciężka dysfunkcja narządu ruchu, może mieć charakter mieszany (atetoza / dystonia / spastyczność i / lub ataksja).

Zaangażowanie jednostronne lub dwustronne.

16.5.006.1 Klasa sportowa: T1

Nie można jeździć na rowerze z powodu braku równowagi i / lub poważnych ograniczeń w pedałowaniu z powodu spastyczności / ataksji / atetozy / dystonii.

Hipertonia

- Obustronne lub jednostronne zaangażowanie, symetryczne i asymetryczne (silnie dotknięte 2, 3 lub 4 kończyny);
- Stopień spastyczności 3 w dotkniętej kończynie dolnej i górnej;
- Niska wytrzymałość funkcjonalna w tułowiu.
- Nadciśnienie w aktywności kończyn dolnych i górnych oraz tułowia wpływa na postawę i równowagę na trycyklu.

Ataksja

- Pokazuje stałe wyraźne oznaki ataksji.

Atetozja / Dystonia

– Ciężkie: Stałe objawy dystonii / atetozji z dużą amplitudą ruchu lub ekstremalną intensywnością postawy.

(tekst zmodyfikowany 01.02.10; 01.02.11; 01.02.18)

16.5.006.2 Klasa sportowa: T2

Nie można jeździć na rowerze z powodu braku równowagi i / lub umiarkowanych ograniczeń w pedałowaniu z powodu spastyczności;

Bardziej płynny ruch i lepsza kontrola trycykla.

Hipertonja

– Obustronne lub jednostronne zaangażowanie, symetryczne i asymetryczne (silnie dotknięte 2, 3 lub 4 kończyny);

– Stopień spastyczności 2 w dotkniętych kończynach kończyn dolnych i górnych.

– Widoczna jest hipertonia na aktywności.

Ataksja

– Pokazuje częste i umiarkowane objawy ataksji.

Atetozja / Dystonia

– Częste lub przerywane objawy dyskinezy o maksymalnej lub umiarkowanej intensywności lub amplitudzie ruchu.

(tekst zmodyfikowany 01.02.10; 01.02.11; 01.02.18)

16.5.007 Division: Kolarstwo

16.5.007.1 Klasa sportowa: C1

Siła mięśni / Pasywny zakres ruchu

– Porównywalne niepełne uszkodzenie rdzenia kręgowego lub porównywalne zaburzenie wielokrotne z wynikiem punktowym w testach powyżej 210 punktów.

Niedobór kończyn

– Pojedyncza amputacja powyżej kolana i powyżej łokcia lub poniżej łokcia, po tej samej stronie lub po przekątnej, z użyciem protezy lub bez niej;

– Podwójna amputacja kolana za pomocą protez;

– Podwójna amputacja poniżej łokcia + Pojedyncza amputacja powyżej kolana, bez protezy.

Hipertonja / ataksja / atetozja

Zaburzenia ruchowe, mogą być mieszane (atetozja, spastyczność lub ataksja);

Hipertonja

– Poważnie dotknięte jednostronne lub dwustronne (symetryczne / asymetryczne);

– Stopień spastyczności 3 w kończynie dolnej i górnej;

– Słaba wytrzymałość w tułowiu.

Ataksja

– Pokazuje stałe wyraźne oznaki ataksji;

Atetozja / Dystonia

– Ciężkie: Stałe objawy dystonii / atetozji z dużą amplitudą ruchu lub ekstremalną intensywnością postawy;

– Jednostronne lub dwustronne (symetryczne / asymetryczne).

(tekst zmodyfikowany 01.02.10; 01.02.11; 01.02.17; 01.02.18)

16.5.007.2 Klasa sportowa: C2

Siła mięśni / Pasywny zakres ruchu

– Porównywalne niepełne uszkodzenie rdzenia kręgowego lub porównywalne wielokrotne upośledzenie z ocenianym wynikiem punktowym między 160 a 209 punktów;

– Ograniczone ROM osłabienia bioder, kolan lub mięśni, tak że funkcjonalny pełny obrót korby nie jest możliwy. W takim przypadku promień korby musi być ograniczony do 0 cm (korba jest naprawiona).

Niedobór kończyn:

- amputacja pojedyncza powyżej łokcia z użyciem protezy lub bez niej + amputacja pojedyncza przez kolano z użyciem protez;
- Podwójna amputacja poniżej łokcia + Pojedyncza amputacja przez kolano z użyciem dolnej protezy;
- Podwójna amputacja poniżej kolana za pomocą protez + amputacja pojedyncza powyżej łokcia bez użycia protezy kończyny górnej;
- Pojedyncza amputacja powyżej kolana, bez protezy, może mieć podparcie kikutą.

Hipertonie / ataksja / atetoz

Zaburzenia ruchowe, mogą być mieszane (atetoz, spastyeczność lub ataksja):

Hipertonie

- Umiarkowanie dotknięty jednostronny lub dwustronny (symetryczny / asymetryczny);
- Stopień spastyeczności 2 w dotkniętych kończynach, kończyn dolnych i górnych.
- Hipertonie podczas aktywności często można zaobserwować w jednej lub więcej dotkniętych kończynach.

Ataksja

- Pokazuje częste i umiarkowane do ciężkich objawy ataksji.

Atetoz / Dystonia

- Częste lub przerywane objawy dyskinezy o maksymalnej lub umiarkowanej intensywności lub amplitudzie ruchu;
- Jednostronne lub dwustronne (symetryczne / asymetryczne).
(tekst zmodyfikowany 01.02.10; 01.02.11; 01.02.18)

16.5.007.3 Klasa sportowa: C3**Siła mięśni / Pasywny zakres ruchu**

- Porównywalne niepełne uszkodzenie rdzenia kręgowego lub porównywalne wielokrotne upośledzenie z wynikiem w testowanym punkcie między 110 a 159 punktów.
- Ograniczone ROM biodra lub kolana, tak że normalny funkcjonalny pełny obrót korby nie jest możliwy. W takim przypadku opcją dla kolarza jest skrócenie korby do optymalnego rozmiaru.

Niedobór kończyn

- amputacja pojedyncza powyżej łokcia, bez protezy + amputacja pojedyncza poniżej kolana BK z użyciem protezy;
- amputacja pojedyncza przez kolano lub powyżej kolana za pomocą protezy + amputacja pojedyncza BE
- amputacja pojedyncza poniżej łokcia przez kolano lub powyżej kolana, z protezą lub bez;
- Podwójna amputacja poniżej kolana, z wykorzystaniem protez.

Hipertonie

- Umiarkowanie dotknięty jednostronny lub dwustronny (symetryczny / asymetryczny);
- kończyna (-y) dolna (-e) spastyeczności 2, bardziej zaangażowane kończyny dolne;
- Stopień spastyeczności 1 w kończynie górnej.
- Często można zaobserwować hipertonie dotyczącą aktywności.

Ataksja

- Pokazuje sporadyczne i łagodne do umiarkowanych objawy ataksji.

Atetoz / Dystonia

- przerywane objawy dyskinezy z intensywnością lub amplitudą ruchu poniżej maksimum do umiarkowanego;
- Jednostronne lub dwustronne (symetryczne / asymetryczne).
(tekst zmodyfikowany 01.02.10; 01.02.11; 01.02.18)

16.5.007.4 Klasa sportowa: C4**Siła mięśni / Pasywny zakres ruchu**

- Porównywalne niepełne uszkodzenie rdzenia kręgowego lub porównywalne wielokrotne upośledzenie z wynikiem w badanym punkcie między 60 a 109 punktów.

– Ograniczone ROM biodra lub kolana, tak że normalny funkcjonalny pełny obrót korby nie jest możliwy. W takim przypadku rowerzystą jest opcja skrócenia korby do optymalnego rozmiaru.

Niedobór kończyn

- Pojedyncza amputacja poniżej kolana z użyciem protezy + Pojedyncza amputacja poniżej łokcia z lub bez protezy;
- Pojedyncza amputacja poniżej kolana z wykorzystaniem protezy;
- Podwójna amputacja pod łokciem z użyciem protezy lub bez niej, która umożliwi jak najbardziej funkcjonalny kontakt z kierownicą.

Hipertonia

- Lekko dotknięty jednostronny lub dwustronny (symetryczny / asymetryczny);
- kończyna (-y) spastyczności stopnia 1;
- Stopień spastyczności 1 w kończynie górnej;
- Od czasu do czasu można zaobserwować hipertonię podczas aktywności.

Ataksja

- Pokazuje sporadyczne i łagodne lub subtelne objawy ataksji.

Atetozja / Dystonia

- Przerwane objawy dyskinezy o intensywności umiarkowanej do łagodnej lub amplitudzie ruchu;
- Jednostronne lub dwustronne (symetryczne / asymetryczne).
(tekst zmodyfikowany 01.02.10; 01.02.11; 01.02.18)

16.5.007.5 Klasa sportowa: C5

Ta klasa sportowa jest przeznaczona dla sportowców, którzy spełniają kryteria minimalnego upośledzenia (MIC), jak opisano poniżej:

Siła mięśni / Pasywny zakres ruchu

- Porównywalne niepełne uszkodzenie rdzenia kręgowego lub porównywalne wielokrotne upośledzenie z wynikiem w punktach testowych od 20 do 59 punktów. Na przykład:
 - Utrata funkcjonalnej przyczepności lub PROM, która wpływa na kierowanie. Jako dowód utraty funkcjonalnej przyczepności, uszkodzony sportowiec nie będzie w stanie obsługiwać dźwigni zmiany biegów i dźwigni hamulca zamontowanych na kierownicy z chorą lub uszkodzoną kończyną; lub,
 - Utrata siły mięśni lub pasywny zakres ruchu, który wpływa na pozycję aerodynamiczną.

Niedobór kończyn

- Amputacja wszystkich palców i kciuka (poprzez MCP) lub dymelia bez funkcjonalnego uchwytu.

Jako dowód utraty funkcjonalnej przyczepności, uszkodzony sportowiec nie będzie w stanie obsługiwać dźwigni zmiany biegów i dźwigni hamulca zamontowanych na kierownicy z dotkniętą lub uszkodzoną kończyną; lub

- Amputacja stopy przez Lisfranc lub porównywalną dymelię.

Ta klasa obejmuje również:

- Pojedyncza amputacja powyżej łokcia z protezą lub bez;
- Pojedyncza amputacja poniżej łokcia za pomocą protezy.

Różnica długości nóg

- Różnica długości między prawą a lewą nogą musi być równa lub większa niż 7 cm.

Hipertonia

- Stopień spastyczności 1 lub więcej w dotkniętym ramieniu lub nodze (tylko jedna dotknięta kończyna np. kostka, kolano lub łokieć);
- Plus wyraźne objawy neurologiczne, które obejmują:
 - Pozytywny uni lub dwustronny Hoffman / Babinski;
 - Zauważalnie energiczny odruch lub wyraźne różnice w odruchach od lewej do prawej.

Ataksja

- Pokazuje okazjonalne i łagodne lub subtelne objawy ataksji.

Atetozja / Dystonia

- sporadyczne objawy dyskinezy z łagodną lub subtelną intensywnością lub amplitudą ruchu;
 - Jednostronne lub dwustronne (symetryczne / asymetryczne).
- (tekst zmodyfikowany 01.02.10; 01.07.10; 01.02.11; 01.02.18)

16.5.008 Division: Tandem

16.5.008.1 Sport klasy B

Ta klasa sportowa dotyczy sportowców z wadami wzroku (VI), którzy spełniają kryteria minimalnego upośledzenia. Podczas gdy istnieje jedna klasa sportowa dla sportowców z upośledzeniem wzroku (VI) w para-kolarstwie (B), sportowcy są oznaczeni B1, B2, B3 na głównej liście klasyfikacyjnej zgodnie z klasami wizualnymi IBSA: <http://www.ibsasport.org/classification/>.

Kryteria minimalnego upośledzenia dla sportowców z upośledzeniem wzroku ustalono na podstawie skorygowanej wizji sportowca. Różnicę w podejściu sportowców z upośledzeniem wzroku należy rozpatrywać w kontekście historycznym klasyfikacji dla tych sportowców, która jest oceną z „najlepszą korektą” stosowaną w kontekście diagnostyki medycznej w zakresie ostrości wzroku.

Aby kwalifikować się do startu w para-kolarstwie, sportowiec musi spełniać oba poniższe kryteria:

- Zawodnik musi mieć co najmniej jedno z następujących upośledzeń:
 - upośledzenie struktury oka;
 - upośledzenie nerwu optycznego / szlaków optycznych;
 - upośledzenie kory wzrokowej
- Upośledzenie wzroku sportowca musi powodować ostrość widzenia mniejszą lub równą LogMAR 1.0 (6/60) lub pole widzenia ograniczone do średnicy mniejszej niż 40 stopni.

Metody oceny

Wszystkie oceny zawodników i przydział klas sportowych będą oparte na ocenie ostrości wzroku w oku z lepszą ostrością wzroku lub polem widzenia przy zastosowaniu najlepszej korekcji optycznej.

W zależności od ostrości wzroku sportowca, ostrość wzroku jest testowana przy użyciu wykresu LogMAR do badania ostrości wzroku na odległość za pomocą alfabetu „E” i / lub testu wzrokowego Berkeley.

Pole widzenia można badać za pomocą: obwodu pola widzenia Goldmanna, analizatora pola Humphrey'a lub Octopus Interzeag. Oprogramowanie w automatycznych obwodach musi być przeznaczone dla pól pełnego zakresu (80° lub więcej), nie tylko dla centralnych pól widzenia. Bodziec referencyjny / izopter to Goldman III / 4 lub równoważny na innym sprzęcie.

Sportowcy, którzy biorą udział w zawodach za pomocą jakichkolwiek urządzeń korekcyjnych (np. Okularów, soczewek), muszą wziąć udział w sesji oceny przy użyciu tych urządzeń i ich recept.

Sportowiec, który podczas zawodów korzysta z urządzeń naprawczych, które nie zostały zadeklarowane podczas sesji oceniającej, może zostać poddany dalszemu badaniu - celowego wprowadzenia w błąd (patrz artykuł 16.4.012).

Sportowcy muszą zgłosić wszelkie zmiany optycznej korekcji do UCI przed rozpoczęciem zawodów. Jeśli sportowiec ma przegląd statusu klasy sportowej z ustaloną datą przeglądu lub potwierdzony, status sportowca zostanie zmieniony na przegląd. Zawodnik przejdzie następnie ocenę sportowca przed następnymi zawodami zgodnie z postanowieniami niniejszych zasad klasyfikacji. Nieprzestrzeżenie tego może skutkować dochodzeniem w sprawie umyślnego wprowadzenia w błąd (patrz artykuł 16.4.012).

Każdy personel pomocniczy sportowca towarzyszący sportowcowi podczas sesji oceniającej musi pozostać poza zasięgiem wizualnych map ostrości podczas oceny.

Zgodnie z postanowieniami niniejszych zasad klasyfikacji ocena obserwacji nie ma zastosowania do sportowców z zaburzeniami wzroku.

(tekst zmodyfikowany 01.02.18)

16.5.009 Nieuprawnione typy utraty wartości dla wszystkich sportowców

Przykłady nieuprawnionej utraty wartości obejmują, ale nie wyłącznie:

- ból;
- Upośledzenie słuchu;
- Niski ton mięśni;
- Nadmierna ruchliwość stawów;
- niestabilność stawu, taka jak niestabilny staw barkowy, nawracające zwichnięcie stawu;
- upośledzona wytrzymałość mięśni;

- Upośledzone funkcje motoryczne;
- Upośledzone funkcje sercowo-naczyniowe;
- Upośledzone funkcje oddechowe;
- Upośledzenie funkcji metabolicznych; i
- Tiki i maniere, stereotypy i wytrwałość ruchowa.

(artykuł wprowadzony 01.02.18)

16.5.010 Warunki zdrowotne, które nie są podstawowymi warunkami zdrowotnymi dla wszystkich sportowców

Szereg stanów zdrowotnych nie prowadzi do kwalifikującego się upośledzenia i nie stanowi podstawowych warunków zdrowotnych. Sportowiec, który ma stan zdrowia (w tym, ale nie wyłącznie, jeden z warunków zdrowotnych wymienionych w tabeli kwalifikujących się upośledzeń), ale nie ma podstawowego stanu zdrowia, nie będzie uprawniony do startu w para-kolarstwie.

Warunki zdrowotne, które powodują przede wszystkim ból; powodują przede wszystkim zmęczenie; powodują przede wszystkim hipermobilność stawów lub hipotonię; lub mają przede wszystkim charakter psychologiczny lub psychosomatyczny, nie prowadzą do kwalifikującej się utraty wartości.

Przykłady obejmują:

- Choroby, które powodują ból, obejmują przede wszystkim zespół dysfunkcji bólu mięśniowo-twarzowego, fibromialgię lub złożony regionalny zespół bólowy.
- Stan zdrowia, który przede wszystkim powoduje zmęczenie, to zespół chronicznego zmęczenia.
- Stan zdrowia, który powoduje przede wszystkim nadmierną ruchliwość lub hipotonię, to zespół Ehlersa-Danlosa.

• Warunki zdrowotne, które mają przede wszystkim charakter psychologiczny lub psychosomatyczny, obejmują zaburzenia konwersji lub zespół stresu pourazowego.

(artykuł wprowadzony 01.02.18)

Rozdział VI. MISTRZOSTWA ŚWIATA W PARAKOLARSTWIE

Program

16.6.001 Patrz artykuł 9.1.011 Regulaminu UCI.
(tekst zmodyfikowany 26.06.07; 01.01.09; 01.07.10; 01.10.13)

Udział

16.6.002 Patrz artykuł 9.2.062 i następne Regulaminu UCI.
(tekst zmodyfikowany 01.02.11; 01.10.13)

16.6.003 [artykuł uchylony 01.10.13]

16.6.004 [artykuł uchylony 01.10.13]

Rozdział VII. WYŚCIGI SZOSOWE

§ 1 Wyścigi szosowe

16.7.001 Wszystkie trasy wyścigów muszą być całkowicie zamknięte dla innego ruchu.
(tekst zmodyfikowany 26.06.07; 01.01.10; 01.01.16)

Dystanse wyścigów szosowych

16.7.002 Maksymalne i minimalne dystanse dla międzynarodowych wyścigów szosowych UCI wynoszą:

Klasa sportowa	Minimum	Maksimum
B mężczyźni	93 km	125 km
B kobiety	78 km	105 km
C5 mężczyźni	75 km	100 km
C4 mężczyźni	75 km	100 km
C3 mężczyźni	60 km	80 km
C2 mężczyźni	60 km	80 km
C1 mężczyźni	60 km	80 km
C5 kobiety	60 km	80 km
C4 kobiety	60 km	80 km
C3 kobiety	48 km	65 km
C2 kobiety	48 km	65 km
C1 kobiety	48 km	65 km
T2 mężczyźni	30 km	40 km
T1 mężczyźni	30 km	40 km
T2 kobiety	26 km	35 km
T1 kobiety	26 km	35 km
H5 mężczyźni	60 km	80 km
H4 mężczyźni	60 km	80 km
H3 mężczyźni	60 km	80 km
H2 mężczyźni	45 km	60 km
H1 mężczyźni	45 km	60 km
H5 Kobiety	52 km	70 km
H4 Kobiety	52 km	70 km
H3 Kobiety	52 km	70 km
H2 Kobiety	37 km	50 km
H1 Kobiety (Kobiety z pierwszego półrocza)	37 km	50 km

W przypadku tras o unikalnych i požądanych cechach wyjątki mogą być dozwolone według uznania

UCI.

(tekst zmodyfikowany 26.06.07; 01.02.08; 01.02.09; 01.01.10; 01.02.11; 01.10.13;

01.02.14, 01.02.19)

Wyścigowe szosowe na okrężeniach

16.7.003 Okrążenie wyścigu szosowego na wszystkich zawodach para-kolarskich UCI powinno wynosić od 7 do 15 km. Podjazdy na dowolnym okrążeniu muszą mieć maksymalne średnie nachylenie 8% i nie więcej niż 15% maksymalne na swoim najbardziej stromym odcinku. Całkowita długość podjazdu nie może przekraczać 25% całkowitej długości okrążenia.

Okrążenia, które są krótsze niż 7 km, dłuższe niż 15 km lub przekraczają wyżej wspomniany procent nachylenia, ale o unikalnych i pożądanym cechach, mogą być dozwolone według uznania UCI.

Zawodnicy trycykli, rowerów ręcznych i kategorii młodzieżowych mogą korzystać z krótszego i mniej trudnego technicznie okrążenia, według uznania UCI.

Organizatorzy przedkładają UCI do zatwierdzenia okrążenie spełniające wymagania określone w Przewodniku dla organizacji.

(tekst zmodyfikowany 26.06.07; 01.01.10; 01.01.16)

Kolejność startu na wyścigach szosowych

16.7.004 UCI może zdecydować, że kilka klas sportowych i / lub kategorii wiekowych wystartuje razem jako jedna grupa. Każda tak utworzona klasa sportowa, kategoria wiekowa lub grupa musi rozpoczynać się z minimalną przerwą czasową wynoszącą dwie minuty, aby uniknąć mieszania się grup. Zawodnicy zostaną wezwani na linię na predefiniowanych pasach według klasy sportowej, kategorii wiekowej lub grupy w następującej kolejności:

1. Odpowiednio mistrz świata wyścigu szosowego lub ustępujący mistrz świata wyścigu szosowego;
2. Zgodnie z kolejnością ostatnio opublikowanego ogólnego rankingu UCI.

Zawodnicy, którzy potrzebują pomocy na starcie, powinni ustawić się w pobliżu ogrodzenia, aby ułatwić bezpieczny start każdemu.

(tekst zmodyfikowany 01.1.09; 01.02.11; 01.10.11, 01.01.16)

Nadawanie tempa / „mieszanie się”

16.7.005 W wyścigu szosowym, w którym różne klasy sportowe startują razem (start łączony), nadawanie tempa i „mieszanie się” między tymi klasami sportowymi jest dozwolone.

We wszystkich wyścigach, z wyjątkiem wyścigów z łączonymi startami, każdy zawodnik, który nadaje tempo lub „miesza się” z zawodnikiem/ami z innej dywizji, grupy lub klasy sportowej, zostanie zdyskwalifikowany. Procedura wyścigu będzie zgodna z artykułami od 2.4.017 do 2.4.020.

(tekst zmodyfikowany 01.02.09; 01.07.10)

16.7.006 [artykuł uchylony 01.02.09]

16.7.007 Biorąc pod uwagę charakter upośledzenia i trudności niektórych sportowców w zdobyciu bidonu podczas wyścigu, podczas bufetu stacjonarnego podczas wyścigów szosowych obowiązują następujące zasady:

- Zabrania się karmienia podczas pierwszego i ostatniego okrążenia;
- Karmienie dozwolone jest z obu stron drogi. Strefy bufetu należy wydzielić na co najmniej 50 metrów.

(artykuł wprowadzony 01.02.09)

Kolejność

**16.7.007
bis**

Kolejność w międzynarodowych wyścigach para-kolarskich musi być ustalona w następujący sposób:

1. Kolejność przejazdu na linii mety;
2. Zawodnicy zdublowani;
3. Wycofani (DNF);
4. Zdyskwalifikowani (DSQ).

Niektóre klasy sportowe mogą być grupowane na początku zawodów szosowych. Grupy są identyfikowane przez kolor numerów (biały lub żółty). Zawodnicy wyprzedzeni przez lidera swojej klasy będą kontynuować rywalizację. Gdy lider wyścigu zakończy swoje ostatnie okrążenie, wszyscy pozostali zawodnicy kończą wyścig, gdy przekroczą linię mety.

(artykuł wprowadzony 01.02.11; zmodyfikowany 01.07.18; 01.02.19)

§ 2 Wyścigi indywidualne na czas

16.7.008 W mistrzostwach świata UCI w para-kolarstwie narody mogą zarejestrować maksymalnie trzech zawodników w każdej klasie sportowej na indywidualną jazdę na czas. Zaleca się, aby wszystkie trasy były całkowicie zamknięte dla ruchu poza wyścigiem. Minimalne wymaganie to całkowite zamknięcie trasy na nadjeżdżający ruch. Trasy wyścigów na czas mogą korzystać z tych samych okrążeń, co wyścigi ze startu wspólnego w tym samym programie.
(tekst zmodyfikowany 26.06.07; 01.01.10)

Dystans jazdy na czas

16.7.009 Maksymalne i minimalne dystanse dla międzynarodowych wyścigów czasowych UCI w para-kolarstwie wynoszą:

Klasa sportowa	Minimum	Maksimum
B mężczyźni	20 km	40 km
B kobiety	17 km	35 km
C5 mężczyźni	17 km	35 km
C4 mężczyźni	17 km	35 km
C3 mężczyźni	17 km	35 km
C2 mężczyźni	15 km	30 km
C1 mężczyźni	15 km	30 km
C5 kobiety	15 km	30 km
C4 kobiety	15 km	30 km
C3 kobiety	12 km	25 km
C2 kobiety	12 km	25 km
C1 kobiety	12 km	25 km
T2 mężczyźni	12 km	25 km
T1 mężczyźni	12 km	25 km
T2 kobiety	10 km	20 km
T1 kobiety	10 km	20 km
H5 mężczyźni	17 km	35 km
H4 mężczyźni	17 km	35 km
H3 mężczyźni	17 km	35 km
H2 mężczyźni	12 km	25 km
H1 mężczyźni	12 km	25 km
H5 Kobiety	15 km	30 km
H4 Kobiety	15 km	30 km
H3 Kobiety	10 km	20 km
H2 Kobiety	10 km	20 km
H1 Kobiety	10 km	20 km

sportowej zawodników z innej klasy sportowej (tj. C5-C4-C3 itp.). W każdej klasie sportowej, kategorii wiekowej lub grupie kolejność startu określa się w następujący sposób:

W przypadku zawodów, które są wyłącznie próbami czasowymi:

1. Odwrotna kolejność ostatnio opublikowanego ogólnego rankingu UCI;
2. Obecny mistrz świata w jeździe na czas lub ustępujący mistrz świata w jeździe na czas.

W pr
(teks

Kole

UCI

**16.7.0
10**

Kolej-
ność
startu
klas
spor-
to-
wych
w
pró-
bach
cza-
so-
wych
ustala
się w
taki
spo-
sób,
aby
zmi-
nima-
lizo-
wać
moż-
liwość
do-
ści-
gnię-
cia
przez
za-
wod-
ników
jednej
klasy

W wyścigach etapowych:

1. Odwrotna kolejność tymczasowej klasyfikacji generalnej imprezy.

Dla wyścigów etapowych, w których pierwszym etapem jest jazda na czas:

1. Odwrotna kolejność ostatnio opublikowanego ogólnego rankingu UCI;
2. Panujący mistrz świata w jeździe na czas.

We wszystkich przypadkach komisarz może zmodyfikować tę kolejność dla klas sportowych T1-2 i klasy H, jeśli trasa jest zbyt wąskie. W tym szczególnym przypadku, kolejność startowa zawodników rozpocznie się od najszybszych zawodników i zakończy się najwolniejszymi zawodnikami, aby złagodzić wszelkie problemy związane z wyprzedzaniem się zawodników podczas imprezy.

(tekst zmodyfikowany 01.01.10; 01.02.11; 01.10.11)

16.7.011 W przypadku próby czasowej następujące samochody będą autoryzowane zgodnie z następującymi warunkami:

- 1 samochód dla kraju (tj. : drużyna narodowa, osoby indywidualne i każda inna drużyna rekomendowana przez Federację Narodową) z maksymalnie sześcioma zawodnikami startującymi w indywidualnej jeździe na czas, wszystkie klasy sportowe łącznie;
- 2 samochody dla kraju z 7-12 zawodnikami uczestniczącymi w indywidualnej jeździe na czas, wszystkie klasy sportowe łącznie;
- 3 samochody dla kraju z 13–19 zawodnikami uczestniczącymi w indywidualnej jeździe na czas, wszystkie klasy sportowe łącznie;
- 4 samochody dla kraju z ponad 20 zawodnikami uczestniczącymi w indywidualnej jeździe na czas, wszystkie klasy sportowe łącznie.

Sędzia główny może zmniejszyć liczbę akredytowanych pojazdów, jeśli uzna to za stosowne. Wszyscy kierowcy pojazdów muszą posiadać licencję UCI wydaną przez ich krajową federację.

(tekst zmodyfikowany 01.01.09; 01.10.11)

§ 3 Sztafeta drużynowa (TR)

16.7.012 Wyścigi są przeznaczone dla sportowców następujących klas sportowych:

- Mężczyźni: H5; H4; H3; H2; H1
- Kobiety: H5; H4; H3; H2; H1

Drużyna składa się z trzech zawodników i zawodników rezerwowych. Drużyna może być mieszana, dlatego składa się ze sportowców pochodzących z wyżej wymienionych klas sportowych.

Dla wszystkich zawodów TR w para-kolarstwie maksymalnym będą dwie drużyny dla dowolnej struktury (drużyna narodowa, drużyna klubowa ...). Trzeci zespół może zostać zarejestrowany dla każdej struktury, tylko jeśli jest to zespół wszystkich kobiet. Patrząc na poniższą tabelę, suma punktów dla trzech uczestników TR musi wynosić maksymalnie **dziewięć (9)** punktów, w tym sportowca o **maksymalnej** wartości **dwóch (2)** punktów. (Np. 3+3+3 =9 – jest niedozwolona, 4+3+2=9, 4+4+1=9, 3+3+2=8, 4+3+1=8 – są dozwolone)

Na Mistrzostwach Świata: Tytuły należą do sportowców, którzy tworzą drużynę.

Klasa sportowa i płeć	Punkty
H5 mężczyźni	4
H4 mężczyźni	4
H3 mężczyźni	3
H2 mężczyźni	2
H1 mężczyźni	1
H5 Kobiety	3
H4 kobiety	3
H3 Kobiety	2
H2 kobiety	1
H1 kobiety (Kobiety z pierwszego półrocza)	1

(tekst zmodyfikowany 01.02.11; 01.10.12; 01.02.14; 11.02.20)

- 16.7.013** Dyrektor sportowy musi podać nazwiska i klasy sportowe, które składają się na ich drużynę, a także kolejność, w jakiej sportowcy zostaną umieszczeni w sztafecie. Zgłoszenie należy przekazać sędziemu głównemu najpóźniej 1 godzinę po zakończeniu ostatniego wydarzenia z udziałem zawodników z dywizji H. Ta kolejność początkowa nie może być później zmieniona.
Jeśli sztafeta drużynowa jest pierwszym wyścigiem z udziałem sportowców z Dywizji H, zgłoszenie należy przekazać sędziemu głównemu najpóźniej 1 godzinę po spotkaniu menedżerów drużyn.
(tekst zmodyfikowany 01.01.11; 01.10.11; 01.01.16)
- 16.7.014** Pierwsza zmiana zawodników startuje razem i będzie rywalizować jak w zwykłym wyścigu szosowym. Gdy tylko zawodnik z drużyny ukończy swoje okrążenie i przejdzie przed kolegami z drużyny, następny zawodnik rozpocznie swoje okrążenie.

Obowiązkiem dyrektorów sportowych jest zapewnienie startu zawodnikom, gdy sztafeta jest przekazywana innemu zawodnikowi. Sędzia prowadzący będzie nadzorował strefę zmian, a w przypadku fałstartu zostanie dodana kara 10 sekund bezpośrednio do wyników, a dyrektor sportowy zostanie poinformowany przez komisarza podczas wyścigu.

Fałstart polega na tym, że zawodnik wystartuje zanim kolega z drużyny przekroczy linię zmian. Pomaganie kolarzowi w rozpoczęciu przez pchanie lub ciągnięcie roweru ręcznego również będzie uważane za fałstart. Fałstart wykonany ponad 3 sekundy przed przekroczeniem linii zmian przez drużynę automatycznie spowoduje dyskwalifikację drużyny.
(artykuł wprowadzony 01.01.11; tekst zmodyfikowany 01.01.16; 01.07.18)
- 16.7.015** Miejsce startu dla kolejnych okrążeń zostanie ustalone przez drużynę zgodnie z wynikami poprzednich Mistrzostw Świata (pierwsze pięć (5) pozycji). Zespoły te będą mogły wybrać swój korytarz do startu. Miejsca pozostałych drużyn zostaną przydzielone przez losowanie.
(tekst zmodyfikowany 01.02.11)
- 16.7.016** Gdy zawodnik z danego kraju jest zdublowany przez lidera wyścigu, jego drużyna narodowa powinna zostać wycofana z wyścigu i zostanie umieszczona w wynikach jako zdublowana.
(artykuł wprowadzony 01.02.11)
- 16.7.017** Każda drużyna ma prawo do dwóch osób obsługi w strefie zmian, aby wspierać swoich zawodników.
(artykuł wprowadzony 01.02.11)

Rozdział VIII. WYŚCIGI TOROWE

16.8.001 Zawody torowe są otwarte tylko dla sportowców należących do klas sportowych C i B.
(tekst zmodyfikowany 26.06.07; 01.02.08; 01.01.10; 01.01.16; 01.02.17)

16.8.002 Bloki startowe muszą być stosowane we wszystkich klasach sportowych podczas następujących wydarzeń na torze: jazda indywidualna, pierwszy zawodnik sprintu drużynowego i kilometr / 500 metrów. Odliczanie 15 sekund rozpocznie się, gdy zawodnicy zostaną zabezpieczeni na rowerach i będą gotowi do startu. Podczas tych zdarzeń podkładek piankowych (gąbek) nie należy stosować w pierwszej połowie zakrętu.
(artykuł wprowadzony 01.01.09; tekst zmodyfikowany 01.02.17)

§1 1 Kilometr i 500 metrów

16.8.003 Wyścigi będą w następujących klasach sportowych i na dystansach:

Klasa sportowa	Dystans
Tandemowe kobiety i mężczyźni - B.	1000 m
Rower mężczyzn - C5; C4; C3; C2; C1	1000 m
Rower kobiet - C5; C4; C3; C2; C1	500 m

(tekst zmodyfikowany 01.02.09; 01.01.10)

§2 Wyścig indywidualny na dochodzenie

16.8.004 Wyścigi będą w następujących klasach sportowych i na dystansach:

Klasa sportowa	Dystans
Tandemowi mężczyźni - B	4000 m
Rower mężczyzn - C5; C4	4000 m
Rower mężczyzn - C3; C2; C1	3000 m
Tandemowe kobiety - B	3000 m
Rower kobiet - C5; C4; C3; C2; C1	3000 m

(tekst zmodyfikowany 01.02.09; 01.01.10)

16.8.005 Biorąc pod uwagę różnorodność rodzajów utrudnień w dywizji „C”, zaleca się dopasowanie zawodników o podobnych utrudnieniach podczas kwalifikacji w indywidualnym wyścigu na dochodzenie, aby nie karać lub nie faworyzować niektórych zawodników. Ta uwaga będzie miała pierwszeństwo w parowaniu sportowców.
(artykuł wprowadzony 01.01.09; zmodyfikowany 01.01.10)

16.8.006 Gdy do klasyfikacji zawodników zostanie zastosowany czynnik w indywidualnym wyścigu na torze, zawodnicy będą rywalizować samodzielnie w finałach (złoto-srebro), (brąz-czwarty), jeśli nie będą należeć do tej samej klasy sportowej i będą dopasowani, tylko jeśli należą do tej samej klasy sportowej.
(artykuł wprowadzony 01.01.09)

§3 Sprint tandemowy

16.8.007 Wyścigi będą dla niewidomych i niedowidzących - mężczyzn i kobiet.
(tekst zmodyfikowany 01.02.08)

16.8.007bis Start należy rozpocząć z linii wyścigu na dochodzenie.
(tekst wprowadzony 01.01.20)

16.8.007ter Wyścig będzie przebiegał na dystansie 3 okrążeń.
(tekst wprowadzony 01.01.20)

Format sprintu

16.8.008 Igrzyska Paraolimpijskie i Mistrzostwa Świata UCI

Czas kwalifikacji do sprintu tandemowego będzie mierzony na ostatnich 200 m. Po rundzie kwalifikacyjnej ośmiu najszybszych zawodników awansuje do rozgrywek sprintu.

Startujący	System	Wydarzenie	Kompozycja	1. miejsce	2. miejsce
8	¼ finałów 4x2 → 1 = 4 (w 2 biegach, 3 w razie potrzeby)	1	N1-N8	1A1	1A2
		2	N2-N7	2A1	2A2
		3	N3-N6	3A1	3A2
		4	N4-N5	4A1	4A2
4	½ Finały 2x2 → 1 = 2 (w 2 biegach, 3 w razie potrzeby)	1	1A1-4A1	1B1	1B2
		2	2A1-3A1	2B1	2B2
4	Finały 7-8 2x1 → 1 = 2	1	1A2-2A2	7 miejsce	8 miejsce
	Finały 5-6 2x1 → 1 = 2	2	3A2- 4A2	5 miejsce	6 miejsce
4	Finały 2x2 → 1 = 2 (w 2 biegach, 3 w razie potrzeby)	1	1B2-2B2	3 miejsce (brąz)	4 miejsce
		2	1B1-2B1	1 miejsce (złoty)	2 miejsce (srebrny)

Jeśli zawodnik zostanie zdyskwalifikowany w ¼ finału, następne dwa najwyższe miejsca będą ścigać się o 5. i 6. miejsce.

(artykuł wprowadzony 01.01.09; tekst zmodyfikowany 01.07.11, 01.01.19)

§4 Sprint drużynowy (TS)

16.8.009 Wyścigi będą w następujących klasach sportowych:

- Mężczyźni - C5; C4; C3; C2; C1
- Kobiety - C5; C4; C3; C2; C1

Drużyna powinna składać się z trzech zawodników i zawodników rezerwowych. Drużyna może być mieszana, dlatego składa się ze sportowców pochodzących z wyżej wymienionych klas sportowych.

Dla wszystkich zawodów para-kolarstwa TS, maksymalna może być jedna drużyna dla dowolnej struktury (drużyna narodowa, drużyna klubowa ...). Drugi zespół może zostać zarejestrowany dla każdej struktury, tylko jeśli jest to zespół składający się tylko z kobiet. Patrząc na poniższą tabelę, suma punktów dla trzech uczestników TS musi wynosić maksymalnie 10 punktów.

Płeć, klasa sportowa	Punkty
Mężczyźni C5	4
Mężczyźni C4	4
Mężczyźni C3	3
Mężczyźni C2	2
Mężczyźni C1	1
Kobiety C5	3
Kobiety C4	3
Kobiety C3	2
Kobiety C2	1
Kobiety C1	1

Podczas faz kwalifikacji jedna drużyna może być na torze naraz, podczas gdy podczas finałów dwie drużyny mogą być jednocześnie na torze.

(tekst zmodyfikowany 26.06.07; 01.02.09; 01.01.10; 01.06.10; 01.02.11; 01.02.12)

16.8.010 Zawody składają się z dwóch serii. Pierwsza seria to runda kwalifikacyjna, w której drużyny będą jeździć samotnie z pomiarem czasu, aby wyłonić cztery najszybsze drużyny, które następnie zmierzą się w finale. Podczas finałów zespoły będą ze sobą konkurować. Drużyny, które osiągnęły dwa najlepsze czasy, będą jechać w finale o pierwsze i drugie miejsce, a dwie pozostałe w finale o trzecie i czwarte miejsce.
(artykuł wprowadzony 01.01.09, tekst zmodyfikowany 01.02.17)

16.8.011 [artykuł uchylony 01.02.09]

16.8.012 [artykuł uchylony 01.02.09]

§5 Wyścig Scratch

16.8.013 Artykuły 3.2.173 i poniższe mają zastosowanie do wyścigów typu scratch w kolarstwie torowym, z wyjątkiem postanowień opisanych poniżej.
(artykuł wprowadzony 01.10.13)

16.8.014 Dla każdej klasy sportowej dystanse są następujące:

Klasa sportowa	Dystans
Rower męski - C5; C4; C3; C2, C1	15 km
Rower kobiet - C5; C4; C3; C2, C1	10 km

Każda klasa sportowa będzie miała swój własny wyścig, wyniki i ceremonię wręczenia nagród. Jeśli w klasie sportowej jest mniej niż sześciu (6) uczestników, klasa sportowa zostanie połączona z wyższą klasą sportową w celu przeprowadzenia imprezy, aż do osiągnięcia co najmniej sześciu (6) zawodników. Po zakończeniu wyścigu dla każdej klasy sportowej zostanie zorganizowana ceremonia wręczenia medali, nawet jeśli klasy sportowe zostaną połączone.

Przykład: w sportowej klasie MC1 jest 3 zawodników i 9 w sportowej klasie MC2. Sportowcy w klasie sportowej MC1 będą ścigać się ze sportowcami w klasie sportowej MC2 w sumie 12 zawodników w wyścigu.

Aby nie osiągnąć maksymalnej liczby zawodników dozwolonych na torze, jak przewidziano w artykule 3.1.009, muszą odbyć się eliminacje kwalifikacyjne w celu zmniejszenia liczby zawodników zgłoszonych zgodnie z tabelą z artykułu 3.2.175.

Kraje mogą zgłosić udział maksymalnie dwóch zawodników w tej samej klasie sportowej.
(artykuł wprowadzony 01.10.13; tekst zmodyfikowany 01.01.16, 01.02.19)

16.8.015 [artykuł uchylony 01.02.19]

§6 Para Omnium

16.8.016 Para Omnium składa się z czterech (4) konkurencji: Wyścig ze startu lotnego na 200 m, 1 km / 500 m, Wyścig indywidualny na dochodzenie, Scratch.
(tekst wprowadzony 01.01.20)

16.8.017 Poszczególne zdarzenia Para Omnium są uważane zarówno za samodzielne wydarzenia, jak i jako część ogólnego wydarzenia Para Omnium, z wyjątkiem wyścigu ze startu lotnego na 200 m, który liczy się tylko w rankingu Para Omnium.
(tekst wprowadzony 01.01.20)

16.8.018 W przypadku tych czterech (4) wyścigów za pierwsze miejsce zostanie przyznanych 40 punktów, za drugie miejsce 38 punktów, za trzecie miejsce 36 punktów, itd. Każdy zawodnik zajmujący 21 miejsce i poniżej otrzyma 1 punkt. Zwycięzcą Para Omnium zostanie zawodnik, który uzyska najwyższą sumę punktów. W przypadku remisu w końcowym rankingu o wyższym miejscu decyduje miejsce zajęte w wyścigu scratch.
Punkty Para Omnium zostaną przyznane tylko zawodnikom biorącym udział w wydarzeniu Para Omnium.
(tekst wprowadzony 01.01.20)

16.8.019 Udział jest ograniczony do dwóch (2) zawodników na klasę sportową i na kraj.

(tekst wprowadzony 01.01.20)

§7 Mieszany sprint drużynowy tandemów

16.8.020 Mieszany sprint drużynowy tandemów to wyścig z dwoma przeciwnymi drużynami. Pierwszy tandem drużyny prowadzi przez dwa (2) okrążenia, a drugi tandem przez jedno (1) okrążenie, w sumie trzy (3) okrążenia.

(tekst wprowadzony 01.01.20)

16.8.021 Drużyna składa się z jednego (1) męskiego tandemu i jednego (1) żeńskiego tandemu z tego samego kraju.

(tekst wprowadzony 01.01.20)

16.8.022 Dla wszystkich zawodów w mieszanym sprincie drużynowym tandemów, maksymalna może być jedna drużyna dla dowolnej struktury (drużyna narodowa, drużyna klubowa ...).

(tekst wprowadzony 01.01.20)

16.8.023 Mieszany sprint drużynowy tandemów startuje ze startu zatrzymanego, w którym oba tandemy rozpoczynają w tym samym czasie.

(tekst wprowadzony 01.01.20)

16.8.024 Strefa zmian jest taka sama, jak opisano w artykule 3.2.153.

(tekst wprowadzony 01.01.20)

16.8.025 Zwycięzca jest określany na podstawie najszybszego czasu.

(tekst wprowadzony 01.01.20)

16.8.026 Wyścig ten składa się z dwóch serii.

Pierwsza seria to runda kwalifikacyjna, w której drużyny będą jeździć samotnie z czasem, aby ustalić cztery najszybsze drużyny, które następnie zmierzą się w finale jedna przeciwko drugiej.

Drużyny z dwoma najlepszymi czasami będą rywalizować w finale o pierwsze i drugie miejsce. Trzecie i czwarte najszybsze zespoły będą rywalizować w finale o trzecie i czwarte miejsce.

(tekst wprowadzony 01.01.20)

Rozdział IX. REKORDY ŚWIATOWE

- 16.9.001** Rekord świata jest wyłączną własnością UCI.
Nowe rekordy świata będą uznawane i ratyfikowane tylko przez UCI.
(tekst zmodyfikowany 26.06.07; 01.10.11; 01.07.12)
- 16.9.002** Nowe zgłoszenie rekordu świata zostanie przyjęte tylko od sportowca, który ma status potwierdzony (C) lub przeglądowy (R) dla klasy sportowej, w której ustanowiono nowy rekord. Zawodnik musi również posiadać ważną międzynarodową licencję wyścigową wydaną przez krajową federację kolarską stowarzyszoną w UCI.
- Zmiany klasy sportowej powodują anulowanie rekordu.
(tekst zmodyfikowany 01.02.11; 01.07.12)
- 16.9.003** Tylko rekordy świata (oprócz rekordów godzinnych) ustanowione podczas zawodów z kalendarza międzynarodowego lub krajowego mogą być uznawane.
- Rekord godziny może zostać ustanowiony podczas specjalnej próby, która będzie prowadzona zgodnie z odpowiednimi przepisami UCI. Każda specjalna próba jazdy godzinnej wymaga uprzedniej pisemnej zgody UCI. Zezwolenie podlega wymaganiam opisanym w artykułach 3.5.005 do 3.5.013 i 3.5.015 Przepisów UCI.
- Homologowane mogą być tylko rekordy świata ustanowione na tradycyjnym rowerze, zgodnie z art. 1.3.006–1.3.010 i 1.3.019 Przepisów UCI, w tym tandem. Rowery ręczne i trycikle nie mogą zatem składać wniosków o homologację rekordu świata.
- Rekordy muszą być ustawione na torze zatwierdzonym przez UCI.
(tekst zmodyfikowany 01.02.08; 01.02.09; 01.07.12; 01.01.16)
- 16.9.004** Rekordy świata są uznawane wyłącznie dla wydarzeń i klas sportowych wskazanych w art. 16.8.003, 16.8.004, 16.8.007, 16.8.009 (tylko na torze o długości 250 m), a także rekordu 200 m i jazdy godzinnej. Próba bicia rekordu w jeździe godzinnej zostanie przeprowadzona zgodnie z artykułami od 3.5.026 do 3.5.033 Przepisów UCI.
(tekst zmodyfikowany 1.02.11; 1.10.11; 1.07.12; 01.01.16)
- 16.9.005** Zwięzły raport określający okoliczności, w których ustanowiono rekord, powinien być we wszystkich przypadkach sporządzony na wzorze dostarczonym przez UCI. Raport powinien być niezwłocznie napisany i podpisany przez międzynarodowego komisarza UCI, przez co najmniej jednego innego urzędnika i sportowca (ów), który ustanowił rekord.
- Patrz Załącznik 1
(artykuł wprowadzony 01.07.12)
- 16.9.006** Z wyjątkiem rekordów ustanowionych podczas Igrzysk Paraolimpijskich, Mistrzostw Świata i Pucharu Świata, żaden rekord świata nie może zostać ratyfikowany, jeśli dany sportowiec nie poddał się kontroli antydopingowej zgodnie z przepisami UCI po zakończeniu wyścigu. W przypadku wydarzeń drużynowych wszyscy członkowie zespołu, którzy ustanowili nowy rekord, poddają się testowi.
- Koszty takiej kontroli antydopingowej ponosi krajowa federacja danego sportowca (-ów).
Każdy rekord świata może zostać ratyfikowany tylko wtedy, gdy kontrola antydopingowa poddanego sportowca (-ów) okazała się negatywna.
(artykuł wprowadzony 01.07.12)
- 16.9.007** Żaden rekord nie będzie ratyfikowany, jeżeli nie będzie zgodny ze wszystkimi obowiązującymi przepisami.
(artykuł wprowadzony 01.07.12)
- 16.9.008** Rekord pobity tego samego dnia nie będzie ratyfikowany.
(artykuł wprowadzony 01.07.12)

- 16.9.009** Rekordy wykonane podczas zawodów Pucharu Świata, Mistrzostw Świata lub Igrzysk Paraolimpijskich mogą być ratyfikowane przez uwierzytelniony odpis oficjalnego komunikatu z wyników, podpisany przez sędziego głównego i delegata technicznego UCI.
(artykuł wprowadzony 01.07.12)
- 16.09.010** Rekord świata będzie uznawany tylko wtedy, gdy zostanie ratyfikowany przez UCI.
(artykuł wprowadzony 01.07.12)
- 16.09.011** Wniosek o ratyfikację składa zawodnik, który ustanowił rekord, lub jego federacja narodowa. Do rozpatrzenia wniosek powinien dotrzeć do siedziby UCI najpóźniej miesiąc po dacie ustanowienia rekordu.
(artykuł wprowadzony 01.07.12)
- 16.09.012** Jeżeli UCI uzna, że istnieją okoliczności sprzeciwiające się ratyfikacji rekordu świata, wzywa sportowca lub jego przedstawiciela do wyjaśnienia tych okoliczności przed podjęciem decyzji. Jeśli nie zostanie to zrobione i dokument nie zostanie ratyfikowany, sportowiec może wnieść odwołanie do CAS.
(artykuł wprowadzony 01.07.12)
- 16.09.013** UCI ratyfikuje i uznaje rekordy paraolimpijskie.
(artykuł wprowadzony 01.07.12)

Rozdział X. ODZIEŻ WYŚCIGOWA

16.10.001 W przypadku odzieży wyścigowej zastosowanie mają postanowienia 1.3.026 i poniższe.
(artykuł wprowadzony 01.10.13)

16.10.002 We wszystkich klasach sportowych podczas zawodów szosowych sportowcy są zobowiązani do noszenia kasku we właściwym kolorze klasy sportowej lub do używania pokrowca na kask w odpowiednio dobranym kolorze:

K Czerwony	C5 mężczyźni / kobiety
	T2 mężczyźni
	H4 mężczyźni / kobiety
	B mężczyźni
Biały	C4 mężczyźni / kobiety
	H3 mężczyźni / kobiety
	B kobiety
	T2 kobiety
Niebieski	C3 mężczyźni / kobiety
	H2 mężczyźni
	T1 kobiety
Czarny	H5 mężczyźni / kobiety
	C2 mężczyźni / kobiety
	T1 mężczyźni
Żółty	C1 mężczyźni / kobiety
	H2 kobiety
Zielony	H1 mężczyźni
Pomarańczowy	H1 kobiety

towców są rozpoznawalne dzięki zastosowaniu wyżej wymienionych kolorów kasków, które umożliwiają komisarzom i publiczności niezwłoczne wykrzycie do której klasy należą w zmieszanej grupie. Zawodnicy używający kasku w niewłaściwym kolorze podczas wyścigów nie będą mogli startować lub zostaną wycofani z wyścigu i zdyskwalifikowani.

(tekst zmodyfikowany 26.06.07; 01.02.09; 01.01.10; 01.07.10; 01.10.13; 01.02.14; 01.01.16)

Tandem

16.10.003 Zawodnicy startujący w tandemie muszą nosić identyczną odzież wyścigową (koszulkę, spodenki), z wyjątkiem przypadku opisanego w artykule 1.3.063.
(tekst zmodyfikowany 01.10.13; 01.10.13)

Zastosowanie cewników

16.10.004 Dla kolarzy, którzy używają cewników lub innych urządzeń do odprowadzania moczu, jest obowiązkowe używanie worka do cewnika przez cały czas, aby zapobiec rozlaniu moczu. Obejmuje to zarówno trening, klasyfikacje i zawody.

Struktura kar będzie zgodna z karami jak za naruszenie z ubieraniem kasku zgodnie z pkt 2.2 i 2.3 tabeli incydentów wyścigowych załączonej do części XII.

(tekst zmodyfikowany 01.02.09; 01.10.13)

Rozdział XI. MEDALE I KOSZULKI MISTRZOSTW ŚWIATA PARA-KOLARSTWA UCI

Patrz część IX przepisów UCI.

Rozdział XII. KARY

16.12.001 W zawodach para-kolarskich każdy uczestnik, który dopuści się naruszenia przepisów, będzie podlegał procedurom dyscyplinarnym i sankcjom UCI.
(tekst zmodyfikowany 26.06.07)

Rozdział XIII. ANTYDOPING

16.13.001 Testy narkotykowe i kontrole zdrowia mogą być przeprowadzane podczas zawodów w para-kolarstwie z wykorzystaniem zasad UCI. Odmowa poddania się kontroli przez sportowca będzie traktowana tak, jakby sportowiec uzyskał wynik pozytywny lub nie przeszedł kontroli zdrowia.
(tekst zmodyfikowany 26.06.07)

Rozdział XIV. REGULACJE DOTYCZĄCE SPRZĘTU

16.14.001 Wszystkie rowery stosowane w mistrzostwach świata w para-kolarstwie UCI lub w innych zawodach UCI muszą spełniać aktualne wymagania Regulaminu UCI (Część I, Rozdział III). Z przyczyn morfologicznych lub związanych z niepełnosprawnością mogą być dozwolone wyjątki, ale należy przestrzegać zasad przepisów UCI dotyczących rowerów. Na przykład: Adaptacja kierownicy może być dozwolona dla sportowców z niepełnosprawnością kończyny górnej, jeśli sportowiec potrzebuje adaptacji do obsługi dźwigni zmiany biegów i hamulca, która nie daje niesprawiedliwej przewagi aerodynamicznej i bezpieczeństwo nie jest zagrożone. Taka kierownica musi zostać zatwierdzona przez UCI zgodnie z procedurą opisaną w art. 16.14.002 Regulaminu UCI.
(tekst zmodyfikowany 26.06.07; 01.02.17)

16.14.001 Wszystkie obowiązujące protokoły zatwierdzania UCI, dostępne na stronie internetowej UCI, muszą być one przestrzegane w stosownych przypadkach.
(artykuł wprowadzony 01.10.13)

16.14.002 Wszystkie wnioski o homologację protez, ortez lub dostosowań pod kątem upośledzenia w dowolnym rowerze należy składać w formie pisemnej z odpowiednim wyjaśnieniem i zdjęciami do UCI do zatwierdzenia, zgodnie z procedurą ustaloną przez UCI dostępną na stronie internetowej UCI. Taki wniosek musi zostać otrzymany przez UCI co najmniej trzy miesiące przed jakimkolwiek wydarzeniem, w którym sportowiec z przeglądem klasy sportowej (R) lub potwierdzona klasą sportową (C) chce wziąć udział. Nowi sportowcy (N) muszą złożyć taki wniosek na miesiąc przed terminem imprezy, której data ma być podana we wniosku. W przypadku zatwierdzenia dostosowania, numer zatwierdzenia (samoprzylepny) i certyfikat zostaną wysłane do zawodnika w celu przedstawiania go na każdym wyścigu.

Wszystkie adaptacje, protezy lub ortozy muszą zostać zatwierdzone przez UCI przed imprezą. Sportowcom nie wolno ścigać się bez zatwierdzonego urządzenia.
(tekst zmodyfikowany 26.06.07; 01.01.10; 01.07.13; 01.02.17)

16.14.003 UCI lub sędziowie zawodów nie ponoszą odpowiedzialności za jakiegokolwiek konsekwencje wynikające z wyboru sprzętu i / lub jakiegokolwiek modyfikacji zastosowanych przez posiadaczy licencji, ani za jakiegokolwiek wady, które może mieć, lub jego niezgodność.

16.14.003 bis W żadnym wypadku nie można zintegrować mechanizmu magazynowania energii lub mechanizmu wspomagającego w aparacie ortopedycznym / protezach.

W odniesieniu do mechanicznych aparatów ortopedycznych / protez kończyn dolnych punkt obrotu osi kolana musi znajdować się w położeniu równoważnym z pozycją kości udowej niezmienionej kończyny.
(artykuł wprowadzony 01.07.13)

16.14.004 Sztuczne uchwyty i proteza są dozwolone na kończynach górnych niepełnosprawnych, ale nie mogą być przymocowane do roweru. Ze względów bezpieczeństwa na wypadek upadku, zamontowanie lub zamocowanie aparatu ortopedycznego / protezy lub przymocowanie kończyny na częściach roweru są niedozwolone. W każdym przypadku musi być zainstalowany mechanizm bezpieczeństwa.

Z wyjątkiem rowerów ręcznych, pozycję rowerzysty wspierają wyłącznie pedały, siodło i kierownica.
(tekst zmodyfikowany 01.07.13)

16.14.005 Zawodnik z amputacją powyżej kolana może korzystać z podparcia uda tylko wtedy, gdy ze względów bezpieczeństwa nie ma przymocowania uda do roweru. Oznacza to, że podparcie może stanowić pół rurka przymocowana do roweru, z zamkniętą podstawą i maksymalnie 15 cm zamkniętym bokiem u podstawy. W każdym przypadku, jeżeli do pół rurki zostanie zastosowane urządzenie mocujące, należy zainstalować mechanizm zwalniający.
(tekst zmodyfikowany 01.01.09; 01.01.10; 01.01.16; 01.02.17)

16.14.006 Rowery, tandemy, trycikle i rowery ręczne używane w wyścigach szosowych muszą mieć dwa niezależne układy hamulcowe. Rowery i tandemy muszą mieć niezależny hamulec na każdym kole. Hamulce tarczowe są dozwolone.

Rower ręczny: jeżeli istnieje układ hamulcowy dla podwójnych kół roweru ręcznego, musi on działać na oba koła. Układy hamulcowe muszą być dynamiczne; hamowanie tylko jednego koła jest niedozwolone. Hamulce tarczowe są dozwolone.

Trycykl: Trycikle muszą mieć dwa układy hamulcowe, jeden z przodu i jeden z tyłu. Układ hamulcowy na podwójnych kołach musi być dynamiczny i działać na oba koła. Hamulce tarczowe są dozwolone.

(tekst zmodyfikowany 01.01.10; 01.10.13; 01.02.17, 01.07.18)

16.14.007 W mistrzostwach świata w para-kolarstwie szosowym UCI, w których oferowana jest neutralna usługa wyścigowa, prawdopodobne jest, że będą dostępne tylko standardowe koła rowerowe. Dlatego może nie być możliwe zapewnienie neutralnej obsługi ram tandemowych z rozstawem piast szerszym niż standardowy rower szosowy. Ponadto jest bardzo mało prawdopodobne, aby dostępne były neutralne zapasowe koła do trycykli lub koła zapasowe odpowiednie do rowerów ręcznych, z wyjątkiem sytuacji, gdy którekolwiek koło jest wymienne ze standardowym kołem rowerowym.

(tekst zmodyfikowany 26.06.07)

16.14.008 W odniesieniu do korzystania z łącz radiowych lub innych środków komunikacji na odległość podczas wyścigów, stosuje się artykuł 2.2.024.

(tekst zmodyfikowany 01.02.11; 01.10.11)

Rozdział XV. TANDEM

Definicja

- 16.15.001** Tandem to pojazd dla dwóch kolarzy, z dwoma kołami o równej średnicy, który jest zgodny z ogólnymi zasadami konstrukcji UCI dla rowerów. Przednim kołem musi kierować przedni zawodnik, zwany „pilotem”. Obaj zawodnicy muszą być skierowani do przodu w tradycyjnej pozycji do jazdy na rowerze, a tylne koło będzie napędzane przez obu kolarzy poprzez układ złożony z pedałów i łańcuchów.
- 16.15.002** Tandemowa górna rura i wszelkie dodatkowe rurki wzmacniające mogą pochylać się w celu dopasowania do morfologicznych rozmiarów zawodników.
- 16.15.003** [artykuł uchylony 01.02.17]

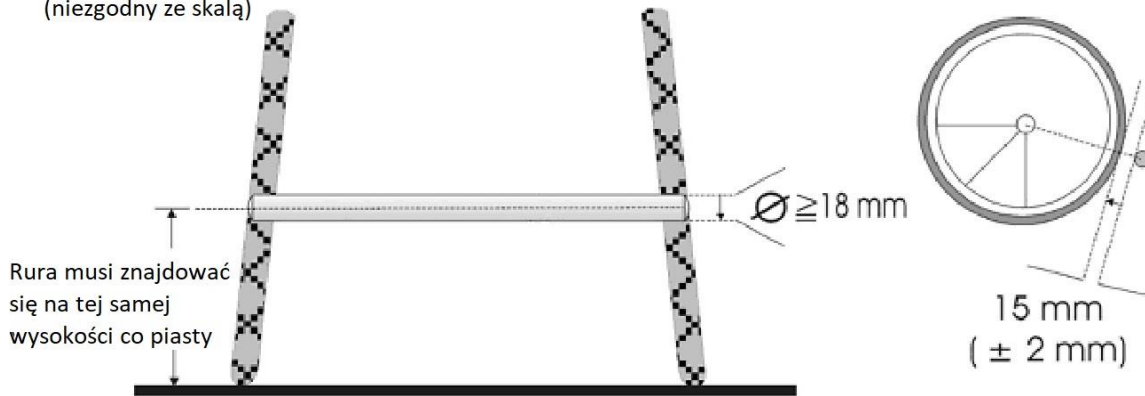
Rozdział XVI. TRYCYKL

Definicja

- 16.16.001** Trycykl jest pojazdem z trzema kołami o równej średnicy. Przednie koło lub koła muszą być sterowane; tylne koło lub koła będą napędzane przez układ składający się z pedałów i łańcucha.
- 16.16.002** Leżące na trycyklu pedały nie są dozwolone w zawodach para-kolarskich UCI.
(tekst zmodyfikowany 26.06.07)
- 16.16.003** Trycykl z dwoma tylnymi kołami musi być zgodny z konstrukcją i wymiarami UCI dla roweru, w tym suportu dolnego, rury podsiodłowej i pozycji siodełka, ale z wyłączeniem trójkąta tylnego.
- 16.16.004** Trycykl z dwoma przednimi kierowanymi kołami musi być zgodny z ogólnymi zasadami budowy i wymiarów UCI roweru, w tym z tylnym trójkątem.
- 16.16.005** Średnica kół trycykla może wynosić od maksymalnie 70 cm do minimum 55 cm, łącznie z oponą, przy użyciu konwencjonalnych części rowerowych. W razie potrzeby można zastosować zmodyfikowane załączniki piasty. Szerokość podwójnych kół trycykla może wynosić od maksymalnie 85 cm do minimum 60 cm, mierzona pośrodku każdej opony, w miejscu, w którym opona dotyka podłoża.
- 16.16.006** Jeżeli tylna oś trycykla ma podwójne koła i nie ma mechanizmu różnicowego, należy napędzać tylko jedno koło, ze względu na różne prędkości kół na zakrętach.
- 16.16.007** Trycykl nie może mieć więcej niż 200 cm długości i 95 cm szerokości ogółem.
- 16.16.008** Aby ułatwić kolarzowi wsiadanie, górna rura trycykla może opadać do tyłu, przy czym granica jest równoległa do dolnej rury.
- 16.16.009** Dwa koła trycyklu mogą być przesunięte maksymalnie o 10 cm z każdej strony linii środkowej, która przechodzi przez pojedyncze koło i górną rurę ramy.
- 16.16.010** W wyścigach szosowych trycykl z dwoma tylnymi kołami powinien być wyposażony w listwę zabezpieczającą, aby przednie koło kolejnego trycykla nie wjechało w przestrzeń między tylnymi kołami. Listwa bezpieczeństwa musi być dobrze przymocowana do trycykla, aby nie było ryzyka poruszenia jej podczas zawodów. Odległość od podłoża do środka listwy bezpieczeństwa powinna być taka sama, jak odległość między podłożem a środkiem piasty, gdy opony są napompowane do ciśnienia stosowanego w zawodach. Listwa bezpieczeństwa nie może przekraczać szerokości każdej opony tylnego koła, a wszystkie końce rur są zamknięte lub zaślepienie. Listwa bezpieczeństwa musi być zamontowana 15 mm (+/- 2 mm) za kołami. Musi to być okrągła rura o średnicy co najmniej 18 mm, wykonana z odpowiedniego materiału stałego. Oba końce rur muszą być zaślepienie (patrz rysunek).

RYSUNEK:

Listwa bezpieczeństwa
(niezgodny ze skalą)



(tekst zmodyfikowany 01.01.09; 01.01.10; 01.01.17)

Rozdział XVII. ROWERY RĘCZNY

Definicja

16.17.001 Rower ręczny jest albo napędzany ramionami (AP), ramionami i tułowiem (ATP) lub w pozycji kłęczącej (HK), pojazdem trójkołowym z otwartą ramą o konstrukcji rurowej, która jest zgodna z ogólnymi zasadami konstrukcji UCI dla rowerów, z tym wyjątkiem, że rury ramy podwozia nie muszą być proste i że w przypadku konstrukcji siedzenia lub oparcia maksymalna średnica rury ramy może przekraczać maksimum określone przez ogólne zasady UCI.

Pojedyncze koło może mieć inną średnicę niż podwójne koła. Przednie koło musi być sterowalne; pojedyncze koło z przodu należy prowadzić przez układ obejmujący uchwyty i łańcuch.

Rower ręczny napędzany jest wyłącznie, poprzez zestaw łańcuchowy i konwencjonalny układ napędowy roweru, ramion korby, kół łańcuchowych, łańcucha i kół zębatych, a uchwyty zastępują pedały. Powinien być napędzany głównie za pomocą rąk, ramion i górnej części ciała.
(tekst zmodyfikowany 01.02.09; 01.07.10; 01.02.17)

16.17.002 W pozycji leżącej zawodnik musi mieć wyraźną widoczność. W związku z tym pozioma linia jego oczu musi znajdować się powyżej obudowy korby / zestawu korbowego, gdy siedzi, z rękami na kierownicy skierowanymi do przodu w pełnym zakresie, czubek jego łopatek styka się z oparciem, a głowa opiera się na zagłówku, jeśli dotyczy. Dozwolona jest uprząż zwalniająca.

Pomiar zostanie wykonany w następujący sposób; od pozycji opisanej powyżej odległość będzie mierzona od podłoża do środka oczu sportowca siedzącego i porównywana z odległością od podłoża do środka obudowy korby / zestawu korbowego. Odległość od oczu do ziemi musi być co najmniej równa lub większa niż odległość środka obudowy korby do ziemi.

(tekst zmodyfikowany 01.01.04; 01.02.09)

16.17.003 W przypadku indywidualnego wyścigu szosowego leżący na rowerze ręcznym zawodnik musi mieć lustro przymocowane do kasku lub w dowolnym punkcie przedniej części roweru, aby zapewnić widoczność do tyłu.

(tekst zmodyfikowany 01.02.09; 01.02.11)

16.17.004 W pozycji kłęczącej nogi i stopy sportowca muszą być podparte i chronione przed podłożem.

(artykuł wprowadzony 01.02.09)

16.17.005 Podczas wyścigu nie powinno być możliwe dostosowanie wyposażenia. Wszystkie korekty muszą być wykonane przed rozpoczęciem wyścigu.

(artykuł wprowadzony 01.02.09)

16.17.006 [artykuł uchylony 01.02.09]

16.17.007 Średnica kół roweru ręcznego może wynosić od minimum (ETRTO) 406 mm do maksimum 622 mm. W razie potrzeby można zastosować zmodyfikowane załączniki piasty. Szerokość podwójnych kół ręcznych może wynosić od minimum 55 cm do maksimum 70 cm, mierzona pośrodku każdej opony, w miejscu, w którym opona dotyka podłoża.

(tekst zmodyfikowany 01.01.04; 01.02.09)

16.17.008 Pełne koła są akceptowane do rowerów ręcznych w zawodach ze startu wspólnego.

(artykuł wprowadzony 01.02.09)

16.17.009 Rower ręczny nie może mierzyć więcej niż 250 cm długości. Jego maksymalna szerokość powinna wynosić 75 cm.

(tekst zmodyfikowany 01.01.04; 01.02.09; 01.01.16)

16.17.010 Urządzenie zmiany biegów powinno znajdować się na końcach kierownicy, z wyjątkiem H1, który może zamontować swoje urządzenie zmiany biegów z boku ciała, aby umożliwić ramieniu zmianę biegów.

Na uchwytach należy zamocować urządzenie hamujące, z wyjątkiem H1, który może zamontować swoje urządzenie hamujące z boku ciała, aby umożliwić ramieniu hamowanie.

(tekst zmodyfikowany 01.02.09; 01.01.10; 01.01.20)

16.17.011 Największa zębatka łańcucha powinna mieć pewnie zamocowaną osłonę chroniącą zawodnika. Zabezpieczenie powinno być wykonane z odpowiedniego litego materiału i całkowicie przykryć zębatkę łańcucha ponad połową jego obwodu (180 °) skierowaną do kierowcy.

Zabezpieczenia, które nie obejmują całego łańcucha, takie jak prowadnica łańcucha rowerowego, są niedozwolone.

(tekst zmodyfikowany 01.01.04; 01.01.10; 01.01.16)

16.17.012 Wszelkie zaokrąglenia lub żebra wstawiane na połączeniach między rurami służą wyłącznie do wzmocnienia. Niefunkcjonalne urządzenia aerodynamiczne nie są dozwolone w zawodach.

(artykuł wprowadzony 01.01.04; tekst zmodyfikowany 01.02.17)

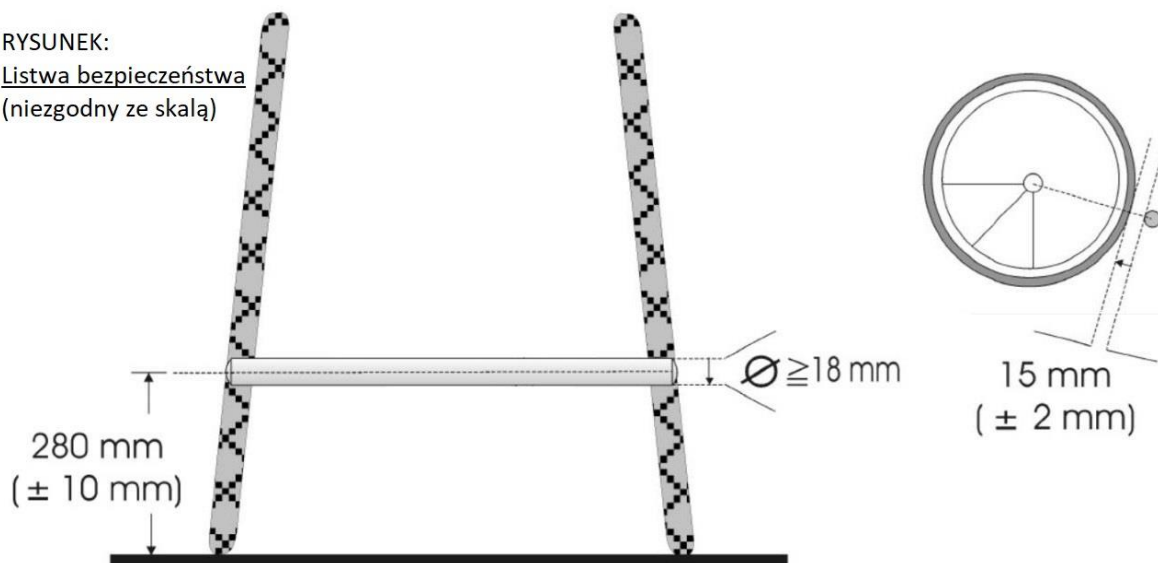
16.17.013 Podnóżki i podpórki pod nogi i stopy należy w razie potrzeby zamontować w bezpieczny sposób chroniący statyczne kończyny dolne przed wszystkimi ruchomymi częściami. Rowerzyści muszą nosić buty ze względów bezpieczeństwa. Zdejmowane podnóżki nie są dozwolone.

(tekst zmodyfikowany 01.01.04; 01.02.09; 01.01.18)

16.17.014 W wyścigach szosowych obowiązkowo należy wyposażyć rower ręczny w tylną listwę zabezpieczającą, aby zapobiec przedostaniu się przedniego koła następnego roweru ręcznego do przestrzeni między tylnymi kołami. Listwa bezpieczeństwa nie może przekraczać szerokości każdej opony tylnego koła, a wszystkie końce rur są zamknięte lub zaślepione. Listwa bezpieczeństwa musi być zamontowany 15 mm (+/- 2 mm) za kołami. Musi to być okrągła rura (o średnicy co najmniej 18 mm) wykonana z odpowiedniego materiału stałego. Oba końce rur muszą być zaślepione. Odległość między podłożem a osią pręta musi wynosić 280 mm (+/- 10 mm). Konstrukcja i montaż listwy bezpieczeństwa musi gwarantować, że normalne uderzenia, które zdarzają się podczas wyścigu, nie wpływają na bezpieczne funkcjonowanie listwy (patrz rysunek).

RYSUNEK:

Listwa bezpieczeństwa
(niezgodny ze skalą)



(tekst zmodyfikowany 01.01.04; 01.02.09; 01.02.17)

16.17.016 Numery startowe muszą być przymocowane pionowo z tyłu roweru ręcznego, w sposób umożliwiający komisarzom, drużynom i sędziom prawidłowe ich zobaczenie podczas wyścigu.

(artykuł wprowadzony 01.02.17)

Rozdział XVIII. RANKING INDYWIDUALNY PARAKOLARSTWA

16.18.001 UCI stworzyło coroczny ranking zawodników według klasy sportowej i płci, na szosie i torze. Te indywidualne rankingi uwzględniają następujące wydarzenia:

- Tor: kilometr / 500 m, sprint i indywidualny na dochodzenie, wyścig scratch;
- Szosa: indywidualna jazda na czas i wyścigi ze startu wspólnego.

Ranking ten nosi nazwę „UCI para-kolarski indywidualny ranking według klasy sportowej” i stanowi wyłączną własność UCI.

(tekst zmodyfikowany 01.01.11; 01.10.11; 01.10.13)

16.18.002 Międzynarodowa Unia Kolarska stworzyła ranking obejmujący szereg zawodów wyznaczanych każdego roku przez Komitet Zarządzający UCI.

16.18.003 Ranking każdej klasy sportowej ustala się zgodnie z punktami uzyskanymi przez zawodników biorących udział w zawodach w kalendarzu międzynarodowym, zgodnie z następującymi wytycznymi:

Kalendarz międzynarodowy

Igrzyska Paraolimpijskie i Mistrzostwa Świata:

- Punkty będą przyznawane za każde wydarzenie zgodnie z art. 16.18.001.

Puchar Świata:

- Punkty będą przyznawane za każde wydarzenie zgodnie z art. 16.18.001;
- Liczą się punkty z dwóch rund Pucharu Świata;
- Liczą się punkty z jednej rundy Pucharu Świata na region.

Wyścigi para-kolarskie C1 i C2 (zgodnie z art. 1.2.006 punkty są gwarantowane za wydarzenia zarejestrowane w kalendarzu międzynarodowym UCI jako wydarzenia C1):

- reprezentowana minimum 1 klasa;
- Minimum 5 uczestniczących narodów w Europie;
- Minimum 3 uczestniczące narody w Ameryce;
- Minimum 2 uczestniczące narody w Azji;
- Minimum 2 uczestniczące narody w Oceanii i Afryce;
- Zawodnik ma prawo do gromadzenia punktów C1 i C2 na jednym kontynencie, na którym zgromadził najwięcej punktów w danej klasie;
- SZOSA: Tylko trzy najlepsze wyniki z różnych zawodów C1 i trzy najlepsze wyniki z zawodów C2 (klasyfikacja ogólna lub zidentyfikowany wyścig (1)) zostaną wliczone w indywidualnym rankingu UCI Para-kolarskim według klasy sportowej.
- TOR: Tylko dwa najlepsze wyniki (w poszczególnych wyścigach, tj. Kilometr / 500 m, indywidualny na dochodzenie, wyścig scratch lub sprint tandemowy) z różnych zawodów C1 i dwa najlepsze wyniki (w poszczególnych wyścigach, tj. Kilometr / 500 m, , indywidualny na dochodzenie, wyścig scratch lub sprint tandemowy) z różnych zawodów C2 będą wliczane w indywidualnym rankingu UCI Para-kolarskim według klasy sportowej.

Indywidualny ranking UCI para-kolarstwa według klas sportowych rozpoczyna się od 1 stycznia każdego roku.

(tekst zmodyfikowany 01.01.10; 01.02.11; 01.10.11; 01.10.13; 01.02.17)

16.18.004 Liczba punktów do zdobycia w każdym indywidualnym wydarzeniu jest ustalona zgodnie z następującą tabelą:

Miejsce	Mistrzostwa Świata i Igrzyska Paraolimpijskie	Kontynentalne Mistrzostwa	Puchar Świata	C1	C2
1	120	60	60	30	15
2	104	52	52	26	13
3	88	44	44	22	11

4	72	36	36	18	9
5	64	32	32	16	8
6	56	28	28	14	7
7	48	24	24	12	6
8	40	20	20	10	5
9	32	16	16	8	4
10	24	12	12	6	3

(tekst zmodyfikowany 01.01.10; 01.01.11; 01.01.16; 01.02.17, 01.01.19)

16.18.005 Za każde zawody C1 punkty UCI zostaną przyznane jeden raz na podstawie zawodów (finałów) lub wyścigu indywidualnego, zgodnie z artykułem 16.18.003.

Za zawody odbywające się w formacie turniejowym punkty UCI będą przyznawane zgodnie z ogólną klasyfikacją zawodów. W przypadku braku ogólnej klasyfikacji, wyścig, który przyzna punkty UCI, musi być wyraźnie określony w programie zawodów. Inaczej punkty nie będą przyznawane.

(tekst zmodyfikowany 01.02.11; 01.02.12)

16.18.006 Remis na punkty między zawodnikami zostanie rozstrzygnięty poprzez zliczenie największej liczby 1. miejsc, 2. miejsc itp. w rankingu wyścigów w bieżącym roku, biorąc pod uwagę zawody dające największą liczbę punktów, aż do wyścigów C2.

16.18.007 Federacje narodowe i organizatorzy są zobowiązani, niezwłocznie po zakończeniu wyścigu, do przesłania do siedziby UCI faksem lub pocztą elektroniczną listy startujących i kompletnych wyników. W przypadku wyścigów etapowych i mistrzostw wielowyścigowych informacje te należy przekazać w ciągu 48 godzin od zakończenia ostatniego etapu lub zawodów mistrzowskich.

Federacja narodowa organizatora zawodów powiadomi również, w ciągu 48 godzin od ostatecznej decyzji, o obniżeniu oceny zawodnika do siedziby głównej UCI. Zgodnie z ogólną praktyką wszystkie federacje narodowe niezwłocznie informują o wszelkich faktach lub decyzjach, które mogą doprowadzić do zmiany punktów uzyskanych przez zawodnika.

Jeżeli takie informacje nie zostaną przekazane, jak wskazano, UCI może nie sklasyfikować danego wyścigu lub wykluczyć go z kalendarza, niezależnie od innych kar przewidzianych w przepisach.

(tekst zmodyfikowany 26.06.07; 01.02.08)

16.18.008 Indywidualne rankingi szosowe i torowe dla kolarzy sporządza się co najmniej raz w miesiącu w przypadku zawodów.

W razie potrzeby ranking poprzednich miesięcy zostanie poprawiony.

(tekst zmodyfikowany 26.06.07; 01.02.09)

16.18.009 W przypadku dyskwalifikacji zawodnika z jakiegokolwiek przyczyny, dyskwalifikowany zawodnik traci punkty, a jego miejsce zajmuje następny zawodnik w rankingu, aby wszystkie miejsca były zawsze zajęte. W przypadku dyskwalifikacji po opublikowaniu wyników i rankingu, zmiany zostaną wprowadzone w następnej publikacji. Ta sama procedura zostanie zastosowana na każdym etapie w przypadku wyścigu etapowego.

(artykuł wprowadzony 01.01.10; zmodyfikowany 01.01.16, 01.07.18)

16.18.010 Dyskwalifikacja zawodnika po pozytywnym teście dopingu unieważni jego wyniki, wyeliminuje go z rankingu imprezy i straci wszystkie swoje ceny, punkty i medale.

(artykuł wprowadzony 01.01.10)

16.18.011 W przypadku połączenia klas sportowych wyniki zostaną przedstawione jako grupa (klasy sportowe połączone) w celu odzwierciedlenia sposobu, w jaki wyścig został przeprowadzony. Punkty zostaną jednak rozdzielone według klasy sportowej, a klasa sportowa każdego sportowca musi pojawić się w wynikach.

(artykuł wprowadzony 01.01.10)

16.18.012 Przed zawodami, jeśli klasa sportowa sportowca zmieni się po sesji oceniającej, sportowiec zostanie ponownie wprowadzony na listę startową w swojej nowej klasie sportowej, pod warunkiem, że przydział drużyny nie zostanie wypełniony. Jeśli limit drużynowy zostanie wypełniony, wszyscy zawodnicy drużyny będą mogli ścigać się w poszczególnych konkurencjach czasowych, ale tylko wyniki tych sportowców w

ramach limitu drużynowego zostaną uwzględnione w rankingu. Kraj musi nominować tych sportowców jako potwierdzonych startujących.

Podczas zawodów, jeśli klasa sportowa zawodnika zmieni się po ocenie obserwacyjnej lub po proteście, zawodnik traci punkty, a jego miejsce zajmuje następny zawodnik w rankingu, aby wszystkie miejsca były zawsze zajęte. W przypadku zmiany klasy sportowej po opublikowaniu wyników i rankingów, zmiany zostaną wprowadzone w następnej publikacji. Ta sama procedura zostanie zastosowana na każdym etapie w przypadku wyścigów etapowych.

Zawodnik może zostać ponownie wprowadzony do wyników i rankingu w swojej nowej klasie sportowej, jeśli wyścig odbył się w tej samej sesji, w tych samych warunkach i na tym samym dystansie. Ponowne wprowadzenie jest możliwe tylko w przypadku indywidualnych wyścigów czasowych i jeśli limit drużynowy nie jest wypełniony.

Zawodnik zostanie ponownie wprowadzony na listę startową następnego wyścigu w swojej nowej klasie sportowej, pod warunkiem, że przydział drużyny nie zostanie wypełniony. Jeśli limit drużynowy zostanie wypełniony, wszyscy sportowcy z tej drużyny będą mogli ścigać się, ale tylko wyniki tych sportowców z limitu drużynowego zostaną uwzględnione w rankingu. Kraj musi nominować tych sportowców, jak tylko zmiana klasyfikacji zostanie opublikowana.

(artykuł wprowadzony 01.07.18)

Rozdział XIX. PARA-KOLARSKI RANKING NARODÓW

16.19.001 UCI ustaliło ranking według kraju na szosie i torze.
Ranking narodów jest sporządzany na podstawie punktów uzyskanych przez najlepszego sportowca z każdego kraju uczestniczącego w międzynarodowych wyścigach kalendarza zgodnie z art. 16.18.003, dla każdego wydarzenia, klasy sportowej i płci.
Status klasyfikacyjny sportowców branych pod uwagę w rankingu narodów musi zostać zweryfikowany (R) lub potwierdzony (C).

Punkty zgromadzone podczas krajowych mistrzostw są również uwzględniane w rankingu narodów. Ten ranking nosi nazwę „UCI para-kolarski ranking narodów”.
UCI jest wyłącznym właścicielem.
(tekst zmodyfikowany 01.07.10; 01.10.13)

Mistrzostwa Krajowe

16.19.002 Punkty skumulowane w rankingu narodów z krajowych mistrzostw zostaną przyznane na podstawie następujących zasad:

Dziesięć (10) punktów zostanie przyznanych narodom, według klasy sportowej (C5, C4, ...) i płci, reprezentowanych na krajowych mistrzostwach (szosowych i torowych), niezależnie od liczby wydarzeń, w których biorą udział zawodnicy oraz liczby zawodników w klasie sportowej.
(tekst zmodyfikowany 01.01.10)

16.19.003 Ranking narodów szosowych i drogowych dla rowerzystów zostanie ustalony 31 grudnia każdego roku.
W razie potrzeby ranking narodów zostanie poprawiony.

16.19.004 Punkty za wydarzenia drużynowe zostaną przyznane narodom w następujący sposób i zgodnie z tabelą w artykule 16.18.004:

- Rankingi drużynowe dla mężczyzn i kobiet są sporządzane osobno;
 - W przypadku drużyny mieszanej (kobiety i mężczyźni), każdy sportowiec zapewni swojemu narodowi jedną trzecią punktów dostępnych w rankingu drużyn mężczyzn lub kobiet (np.: drużyna mieszana wygrywająca rundę Pucharu Świata dwóch mężczyzn i jednej kobiety dałoby 20 punktów w rankingu drużyn męskich i 10 punktów w rankingu drużyn kobiet);
 - W przypadku złożonej drużyny (reprezentowanej przez różne narody), każdy sportowiec daje swojemu narodowi jedną trzecią punktów w rankingu kraju za wydarzenia drużynowe (np.: złożona drużyna wygrywająca rundę Pucharu Świata, która składa się dwóch zawodników z Narodu A i jeden zawodnik z Narodu B dałoby 20 punktów w rankingu dla Narodu A i 10 punktów w rankingu dla Narodu B);
 - Zespół może być zarówno mieszany, jak i złożony;
- (tekst zmodyfikowany 01.01.11; 01.10.13; 01.02.17; 01.07.18, 01.01.19)

Rozdział XX. PUCHAR ŚWIATA W PARA-KOLARSTWIE

16.20.001 Międzynarodowa Unia Kolarska stworzyła «Puchar Świata w para-kolarstwie szosowym i para-kolarstwie torowym», składający się z ogólnego indywidualnego rankingu opartego na szeregu zawodów wyznaczanych każdego roku przez Komitet Zarządzający UCI.
(tekst zmodyfikowany 01.01.10)

16.20.002 Puchar Świata w para-kolarstwie będzie wyłączną własnością UCI.

16.20.003 Wydarzenia wybrane do Pucharu Świata w para-kolarstwie są następujące:

Szosa

- Wyścig ze startu wspólnego – wszystkie dywizje
- Indywidualna jazda na czas – wszystkie dywizje
- Sztafeta drużynowa – dywizja H

Tor

- Kilometr / 500 m - dywizje B i C.
 - Indywidualny na dochodzenie - dywizje B i C
 - Sprint drużynowy - dywizja C
 - Sprint - dywizja B
 - Scratch - dywizja C
- (tekst zmodyfikowany 01.01.10; 01.01.11; 01.10.13)

Udział

16.20.004 Zawody będą odbywać się dla reprezentacji narodowych lub drużyn lub indywidualnych osób na rekomendacją stowarzyszonej krajowej federacji kolarskiej.

16.20.005 W przypadku imprez szosowych maksymalna liczba uczestników z danego kraju wynosi sześć w wyścigach szosowych i sześciu (6) w próbach czasowych dla każdej klasy sportowej.

Jedno (1) dodatkowe miejsce na indywidualną jazdę na czas zostanie przyznane narodom, które osiągnęły maksymalną liczbę uczestników i chcą zarejestrować sportowca w wieku poniżej 16 lat na to wydarzenie.

W przypadku zawodów torowych maksymalna liczba uczestników na naród wynosi trzech dla każdej specjalności dla każdej klasy sportowej.

We wszystkich zawodach para-kolarskich pucharu świata naród zwycięzcy pucharu świata w poprzednim roku ma prawo do dodatkowego miejsca, które może zająć ten zwycięzca pucharu świata z ubiegłego roku.

Jeśli ta osoba nie może wziąć udziału, to miejsce nie jest dodawane do kwoty tego kraju.
(tekst zmodyfikowany 01.01.10; 01.10.11; 01.10.13; 01.01.19)

16.20.006 Federacje narodowe potwierdzą swój udział w formularzu zgłoszeniowym nie później niż trzy tygodnie przed pierwszym wyścigiem Pucharu Świata. W momencie rejestracji w zespole można dodać do sześciu zastępców dla wszystkich klas łącznie. W potwierdzeniu tym należy podać liczbę osób wchodzących w skład każdej delegacji, rejestrację zawodników w każdym wyścigu, a także ich klasę sportową, zakwaterowanie wykorzystane podczas imprezy, pełne współrzędne odpowiedzialnej drużyny i czas przybycia każdego sportowca.

Po upływie terminu rejestracji (3 tygodnie przed pucharem świata) za późną rejestrację zostanie wystawiona faktura w wysokości 200 CHF za zawodnika.

Startujący muszą być potwierdzeni w każdej klasie sportowej w czasie oficjalnego potwierdzenia, zgodnie z programem technicznym zawodów.

Pojedynczy przedstawiciel dla każdej Federacji Narodowej przystąpi do potwierdzania startujących dla wszystkich zawodników tego kraju, niezależnie od tego, czy uczestniczą oni w reprezentacji narodowej, jako osoby indywidualne, czy w jakimkolwiek innym zespole zgodnie z zaleceniem Federacji Narodowej.

Zmiany w ostatniej chwili u zarejestrowanych sportowców mogą być dokonywane tylko na podstawie zaświadczenia lekarskiego 24 godziny przed rozpoczęciem wyścigu.

(tekst zmodyfikowany 01.02.11; 01.10.11; 01.10.12; 01.10.13; 01.01.16; 01.07.18)

Kolejność startu w wyścigach szosowych Pucharu Świata

16.20.007 UCI może zdecydować, że kilka klas sportowych i / lub kategorii wiekowych wystartuje razem jako jedna grupa. Każda tak utworzona klasa sportowa, kategoria wiekowa lub grupa musi rozpoczynać się z minimalną przerwą czasową wynoszącą dwie minuty, aby uniknąć mieszania się grup. Zawodnicy zostaną wezwani na linię według klasy sportowej, kategorii wiekowej lub grupy, w następującej kolejności:

1. Lider klasyfikacji Pucharu Świata lub, w przypadku pierwszej imprezy Pucharu Świata sezonu, zwycięzca Pucharu Świata poprzedniego sezonu;
2. Mistrz świata w wyścigach szosowych lub rok po Igrzyskach Paraolimpijskich, panujący mistrz Igrzysk Paraolimpijskich;
3. Pierwszych pięciu sportowców, zgodnie z kolejnością ostatnio opublikowanej klasyfikacji Pucharu Świata, odpowiednio pierwszych pięciu zawodników w klasyfikacji generalnej Pucharu Świata z poprzedniego roku jeżeli jest to pierwszy Puchar Świata w danym roku.

Zawodnicy, którzy potrzebują pomocy na starcie, powinni ustawić się w pobliżu barier, aby ułatwić wszystkim bezpieczny start.

(artykuł wprowadzony 01.10.11; tekst zmodyfikowany 01.10.12).

Kolejność startu w jeździe indywidualnej na czas podczas Pucharu Świata

16.20.008 UCI może zdecydować, że kilka klas sportowych i / lub kategorii wiekowych wystartuje razem jako jedna grupa.

Kolejność początkową klas sportowych w próbach czasowych ustala się w taki sposób, aby zminimalizować możliwość nachodzenia się przez zawodników jednej klasy sportowej zawodników z innej klasy sportowej (tj. C5-C4-C3 itp.).

W każdej klasie sportowej, kategorii wiekowej lub grupie kolejność startu jest ustalana w następujący sposób:

W pierwszej rundzie:

1. W odwrotnej kolejności do ostatnio opublikowanego ogólnego rankingu UCI;
2. Panujący mistrz świata w jeździe indywidualnej na czas lub, rok po Igrzyskach Paraolimpijskich, panujący mistrz Paraolimpijski;
3. Zwycięzca Pucharu Świata w poprzednim roku.

Od drugiej rundy:

1. W odwrotnej kolejności do ogólnego rankingu UCI;
2. W odwrotnej kolejności do klasyfikacji generalnej Pucharu Świata;
3. Panujący mistrz świata w jeździe indywidualnej na czas lub, rok po Igrzyskach Paraolimpijskich, panujący mistrz Paraolimpijski;
4. Lider Pucharu Świata.

We wszystkich przypadkach komisarz może zmodyfikować tę kolejność dla klas sportowych T1-2 i klasy H, jeśli trasa jest zbyt wąska. W tym szczególnym przypadku, kolejność startowa zawodników rozpocznie się od najszybszych zawodników i zakończy się najwolniejszymi zawodnikami, aby złagodzić wszelkie problemy związane z mijaniem się zawodników podczas wyścigu.

(artykuł wprowadzony 01.10.11; tekst zmodyfikowany 01.10.12)

16.20.009 [artykuł uchylony 01.01.10]

16.20.010 [artykuł uchylony 01.02.11]

16.20.011 [artykuł uchylony 01.02.11]

16.20.012 [artykuł uchylony 01.02.11]

16.20.013 [artykuł uchylony 01.02.11]

16.20.014 [artykuł uchylony 01.02.11]

Nagrody

16.20.015 [artykuł uchylony 01.01.10]

16.20.016 [artykuł uchylony 01.01.10]

16.20.017 Z zastrzeżeniem artykułu 16.1.006, trzech pierwszych zawodników w każdym wyścigu otrzyma od organizatora odpowiednio złoty medal (1 miejsce), srebrny medal (2 miejsce) i brązowy medal (3 miejsce).

(tekst zmodyfikowany 01.07.11; 01.10.12)

Ranking indywidualny

16.20.018 Na zakończenie każdego indywidualnego wyścigu każdej imprezy punkty przyznawane są pierwszym dziesięciu zawodnikom zgodnie z art. 16.18.004 do indywidualnego rankingu pucharu świata szosowego lub torowego.

(tekst zmodyfikowany 01.10.13)

Ranking drużynowy (sztafeta drużynowa i sprint drużynowy)

16.20.018 bis Na koniec każdej rundy Pucharu Świata dziesięć najlepszych drużyn otrzyma nagrodę liczbą punktów określona w tabeli w artykule 16.19.004 dla rankingu szosowego lub torowego Pucharu Świata w kolarstwie drużynowym.

Drużyny złożone nie są uwzględniane do rankingu drużynowego Pucharu Świata w para-kolarstwie.

W rankingu drużynowym pucharu świata w kolarstwie szosowym, gdy w danym kraju zarejestrowanych jest więcej niż jedna drużyna, wszystkie jej drużyny są brane pod uwagę zgodnie z ich kolejnością ukończenia. W drugiej rundzie Pucharu Świata zespoły są ponownie rozpatrywane zgodnie z kolejnością ukończenia, bez względu na zawodników wchodzących w skład drużyny. (I tak w kolejnych rundach).

Komentarz: *Innymi słowy, w celu ustalenia rankingu drużynowego pucharu świata, drużyna zajmująca najwyższe miejsce z danego kraju (bez względu na zawodników, którzy się w niej znajdują, którzy mogą się zmieniać z jednej rundy do następnej) wnosi odpowiednie punkty do rankingu dla tego kraju.*

Drugi zespół z tego kraju, niezależnie od zawodników, których ona obejmuje, nie dodaje punktów do ogólnego rankingu, ale zachowuje swoje miejsce w klasyfikacji do rundy Pucharu Świata.

To samo dotyczy zespołu trzeciego narodu.

(artykuł wprowadzony 01.10.13)

16.20.019 Ranking «Para-kolarski szosowy i Para-kolarski torowy Puchar Świata» według klasy sportowej i według płci zostanie opublikowany tydzień po każdym wydarzeniu.

Na zakończenie każdego konkursu o miejscu remisujących zawodników w klasyfikacji generalnej zdecydować największa liczba 1. miejsc, 2. miejsc itd., Biorąc pod uwagę tylko miejsca przyznające punkty. Jeśli nadal jest remis, zdecyduje lepsze miejsce w ostatnim wyścigu.

(tekst zmodyfikowany 01.01.10)

16.20.020 UCI przyznaje trofeum zwycięzcy pucharu świata najlepszemu zawodnikowi w klasyfikacji indywidualnej pucharu świata każdej klasy sportowej i wiodącym kraju w rankingach TR i TS. Trofeum przyznaje się tylko wtedy, gdy co najmniej dwóch sportowców lub dwa narody zdobyły punkty w końcowym rankingu ogólnym.

(tekst zmodyfikowany 01.01.10; 01.07.11; 01.10.11; 01.10.13)

16.20.021 UCI przyznaje koszulkę lidera Pucharu Świata na końcu każdego etapu Pucharu Świata liderowi tymczasowego ogólnego rankingu każdej klasy sportowej (łącznie dla wyścigów ze startu wspólnego i jazdy indywidualnej na czas). Koszulka lidera zostanie przyznana tylko wtedy, gdy co najmniej dwóch zawodników zdobyło punkty w rankingu ogólnym.

Zawodnik prowadzący w klasyfikacji generalnej Pucharu Świata musi nosić koszulkę lidera podczas każdej imprezy Pucharu Świata, z wyjątkiem imprezy otwierającej. Kolejność pierwszeństwa koszulek jest opisana w art. 1.3.071 Regulaminu UCI.

Obaj zawodnicy tandemu z niedowidzącym zawodnikiem który lideruje w pucharze świata muszą nosić koszulkę lidera pucharu świata, nawet jeśli nastąpi zmiana pilota.
(artykuł wprowadzony 01.02.11; tekst zmodyfikowany 01.07.11; 01.02.12; 01.10.12; 01.02.19)

16.20.021 bis Pod koniec każdej rundy Pucharu Świata, UCI nagradza lidera pucharu świata koszulką dla wiodącego kraju w rankingu tymczasowym TR i TS.

Najlepsza drużyna narodowa w danej rundzie Pucharu Świata reprezentuje naród podczas ceremonii na podium.

Koszulki liderów pucharu świata TR i TS są przyznawane tylko wtedy, gdy co najmniej dwa narody zdobędą punkty w rankingu.

Koszulka musi być noszona podczas zawodów, ceremonii i innych oficjalnych występów, z wyjątkiem imprezy otwierającej.
(artykuł zmodyfikowany 01.10.11; 01.10.13; 01.01.16)

16.20.022 Kolory koszulek liderów określa UCI.
(artykuł wprowadzony 01.02.11)

16.20.023 Zawodnicy mogą umieszczać własne logo reklamowe na koszulce lidera w następujący sposób:

- dozwolone są maksymalnie cztery (4) logo reklamowe;
- z przodu koszulki: na maksymalnej powierzchni 300 cm²;
- z tyłu koszulki: na maksymalnej powierzchni 300 cm²;
- na ramionach: pojedyncze logo 5 cm na 7 cm;
- po bokach koszulki: pojedyncza linia o maksymalnej szerokości 9 cm i wysokości 15 cm.

Projekt koszulki otrzymanej podczas oficjalnej ceremonii musi być przestrzegany. Więcej informacji można znaleźć w broszurze dostępnej na stronie internetowej UCI.
(artykuł wprowadzony 01.02.11)

Rozdział XXI. SYSTEM KWALIFIKACJI DO MISTRZOSTW ŚWIATA

Patrz część IX: Mistrzostwa świata w przepisach UCI, artykuły 9.2.001 i następne (uwagi ogólne) oraz 9.2.025 i następne (para-kolarstwo).

Rozdział XXII. IGRZYSKA PARAOLIMPIJSKIE

- 16.22.001** Udział w zawodach kolarskich na Igrzyskach Paraolimpijskich regulują przepisy Międzynarodowego Komitetu Paraolimpijskiego (IPC) i UCI.
Udział w Igrzyskach Paraolimpijskich oznacza akceptację i przestrzeganie zasad IPC i przepisów UCI przez zawodnika i każdego innego posiadacza licencji.
(tekst zmodyfikowany 26.06.07)

Zgłoszenia – Potwierdzenie Startujących

- 16.22.002** Krajowe komitety paraolimpijskie zgłaszają swoich zawodników zgodnie z limitami uczestnictwa, systemem kwalifikacji i systemem rezerwowym zatwierdzonym przez IPC.
Zgodnie z zasadami IPC, każda Narodowa Federacja Paraolimpijska informuje komitet organizacyjny o nazwiskach swoich sportowców w terminie ustalonym przez IPC.

Udział

- 16.22.003** Aby wziąć udział w Paraolimpiadzie, każdy zawodnik, w tym piloci tandemowi powinni:
- posiadać licencję UCI wydaną przez krajową federację kolarską;
 - mieć co najmniej 18 lat, zarówno na wyścigi torowe, jak i szosowe, lub osiągnąć ten wiek w roku Paraolimpiady;
 - posiadać międzynarodową klasyfikację funkcjonalną para-kolarską, oznaczoną jako C lub R (status potwierdzony lub przegląd) - nie dotyczy pilotów tandemowych;
 - uczestniczyli w co najmniej jednym para-kolarskim wyścigu międzynarodowym UCI w okresie dwóch lat przed Paraolimpiadą do 15 lipca roku igrzysk paraolimpijskich;
 - zgłosić udział w co najmniej dwóch wydarzeniach (indywidualnie lub drużynowo) z programu Igrzysk.
- (tekst zmodyfikowany 26.06.07; 01.02.10; 01.10.12; 01.01.16)*

Paraolimpijskie okrężenia wyścigów szosowych

- 16.22.004** Okrężenia wyścigów szosowych na Igrzyskach Paraolimpijskich wynoszą od 7 do 15 km.
Okrężenia, które są krótsze niż 7 km lub dłuższe niż 15 km, ale mają unikalne, pożądane cechy, mogą być dopuszczone według uznania UCI.
(tekst zmodyfikowany 01.01.10; 01.01.16)

Rozdział XXIII. UWAGI TECHNICZNE DLA PARAKOLARSTWA

16.23.001 Wszystkie uwagi techniczne mają takie same uprawnienia jak przepisy UCI. Uwagi techniczne będą podlegać ciągłej rewizji przez komitet zarządzający UCI, aby odzwierciedlić postęp technologiczny w światowej jeździe na rowerze i zmiany w przepisach UCI.
(tekst zmodyfikowany 26.06.07)

Załącznik 1

UCI WNIOSEK O HOMOLOGACJĘ REKORDÓW ŚWIATOWYCH

Data wykonania:

Data zapytania przesłanego do UCI:

(Wniosek musi wpłynąć do UCI nie później niż 1 miesiąc po wykonaniu – powinno się powiadomić UCI niezwłocznie faxem)

Sekretarz Generalny Federacji Narodowej:

Tor kolarski

Lokalizacja toru (miasto i kraj):

Obwód toru metrów Materiał ... (drewno itp.)

Zadaszony lub otwarty:

Data homologacji UCI:

Informacje o procesie

Wniosek o rekord świata / homologacja dla najlepszych wyników w zakresie:

(Mężczyźni- Kobiety – Junior - Juniorka – Masters mężczyźni – Masters kobiety)

Dystans:

Start (stacjonarny lub z lotu):

Data próby lub wyścigu: Wynik:

Pełna nazwa zawodnika: Narodowość:

ID UCI: Numer licencji:

Laboratorium odpowiedzialne za kontrolę antydopingową:

Czas próby lub wyścigu:

Podczas wyścigu / próby specjalnej:

Nowy rekord:

Poświadczenie wyniku przez oficjeli

My, niżej podpisani oficjele potwierdzamy, że informacje zawarte w tym dokumencie podane zostały zgodnie z obowiązującymi przepisami UCI.

Pozycja	Nazwisko	Imię	Podpis
Delegat techniczny UCI			
Międzynarodowi komisarze UCI			
Oficjalni chronometrażyści			
(ręczny)			
(elektroniczny)			
Urzędnik kontroli dopingowej UCI			

Do załączenia: – Wydruki elektronicznego pomiaru czasu

– Formularz kontroli antydopingowej

Miejsce i data:

Podpis międzynarodowego komisarza UCI:

Uwaga: Niniejszy dokument opracowano zgodnie z przepisami dotyczącymi rekordów świata / najlepszych wyników.

Załącznik 2

Słowniczek do zasad i przepisów klasyfikacji kolarstwa parowego UCI (rozdziały IV i V)

Sprzęt adaptacyjny: narzędzia i aparatura dostosowane do specjalnych potrzeb sportowców i używane przez sportowców podczas zawodów w celu ułatwienia uczestnictwa i / lub osiągnięcia wyników.

Odwołania: sposób rozpatrzenia skargi dotyczącej nieuczciwej decyzji UCI w trakcie procesu klasyfikacji.

Sportowiec: Do celów klasyfikacji każda osoba uprawiająca sport na poziomie międzynarodowym (zgodnie z definicją UCI) lub krajowym (zgodnie z definicją każdej federacji krajowej) oraz każda dodatkowa osoba, która uczestniczy w sporcie na niższym poziomie, jeżeli zostanie wyznaczona przez Federację Narodową.

Ocena sportowca: proces oceniania sportowca zgodnie z niniejszymi zasadami klasyfikacji w celu przyznania sportowcowi klasy sportowej i statusu klasy sportowej.

Personel pomocniczy sportowca: Każdy trener, menedżer, tłumacz, agent, personel zespołu, urzędnik, personel medyczny lub para-medyczny pracujący z zawodnikami biorącymi udział lub przygotowującymi się do szkolenia i / lub zawodów.

IPC BAC: Izba Odwoławcza Międzynarodowego Komitetu Paraolimpijskiego

Główny klasyfikator: klasyfikator wyznaczony przez UCI do kierowania, administrowania, koordynowania i wdrażania spraw związanych z klasyfikacją do konkretnego wydarzenia zgodnie z niniejszymi Zasadami klasyfikacji.

Klasyfikacja: Grupowanie sportowców w klasy sportowe według stopnia, w jakim ich upośledzenie wpływa na podstawowe czynności w każdym konkretnym sporcie lub dyscyplinie. Jest to również określane jako klasyfikacja sportowców.

Dane klasyfikacyjne: Dane osobowe i / lub wrażliwe dane osobowe przekazane przez sportowca i / lub organ krajowy i / lub inną osobę organizacji klasyfikacyjnej w związku z klasyfikacją.

Wywiad klasyfikacji: informacje uzyskane i wykorzystane przez Międzynarodową Federację Sportową w związku z klasyfikacją.

Główna lista klasyfikacyjna: Lista udostępniona przez UCI, która identyfikuje sportowców, którym przydzielono klasę sportową i wyznaczono status klasy sportowej.

Klasyfikacja niezakończona: oznaczenie dotyczy sportowca, który rozpoczął, ale nie ukończył oceny sportowca w sposób zadowalający dla UCI.

Organizacja klasyfikacyjna: Każda organizacja, która przeprowadza proces oceny sportowca i przydziela klasy sportowe i / lub przechowuje dane klasyfikacyjne.

Panel klasyfikacji: Grupa klasyfikatorów, wyznaczona przez UCI, w celu ustalenia Klasy Sportowej i Statusu Klasy Sportowej zgodnie z niniejszymi Zasadami Klasyfikacji.

Personel klasyfikacyjny: osoby, w tym klasyfikatorzy, działające z upoważnienia organizacji klasyfikacyjnej w związku z oceną sportowca, na przykład urzędnicy administracyjni.

Zasady klasyfikacji: Zwane również zasadami i przepisami klasyfikacji. Zasady, procedury, protokoły i opisy przyjęte przez UCI w związku z oceną sportowca.

System klasyfikacji: ramy stosowane przez UCI do opracowywania i wyznaczania klas sportowych w Parakolarstwie.

Klasyfikator: Osoba upoważniona przez UCI jako urzędnik do oceny sportowców jako członek panelu klasyfikacyjnego.

Certyfikacja klasyfikatora: Procesy, za pomocą których UCI musi ocenić, czy klasyfikator spełnił określone kompetencje klasyfikatora wymagane do uzyskania i utrzymania certyfikacji lub licencji.

Kompetencje klasyfikatora: Kwalifikacje i umiejętności, które UCI uważa za niezbędne, aby klasyfikator był kompetentny do przeprowadzenia oceny sportowca w parakolarstwie regulowanym przez UCI.

Kodeks postępowania klasyfikatora: Zachowawcze i etyczne standardy dla klasyfikatorów określone przez UCI.

Kod IPC: Kod klasyfikacji sportowca 2015 wraz z międzynarodowymi standardami: oceny sportowca; Kwalifikowalne straty; Protesty i odwołania; Personel klasyfikacyjny i szkolenie; i ochrona danych klasyfikacyjnych.

Zawody: seria wydarzeń lub pojedyncze wydarzenia przeprowadzone wspólnie w ramach jednego organu zarządzającego.

Zgodność: Wdrożenie zasad, przepisów, zasad i procesów, które są zgodne z tekstem, duchem i intencją Kodeksu zgodnie z definicją IPC. W przypadku użycia w Kodeksie terminów takich jak (ale nie tylko) „przestrzegaj”, „zastosować się” i „zgodnie” mają one takie samo znaczenie jak „zgodność”.

Ustawiczne kształcenie: dostarczanie wyższej wiedzy i umiejętności praktycznych określonych przez UCI w celu zachowania i / lub pogłębiania wiedzy i umiejętności jako klasyfikatora w sporcie (-ach) pod jego zarządkiem.

Informacje diagnostyczne: dokumentacja medyczna i / lub wszelka inna dokumentacja, która pozwala UCI ocenić istnienie lub w inny sposób stwierdzenie kwalifikowalnego upośledzenia lub podstawowej choroby.

Kwalifikująca się utrata wartości: utrata wartości wyznaczona jako warunek wstępny do startu w parakolarstwie, jak szczegółowo opisano w niniejszych zasadach klasyfikacji.

Komitet ds. Oceny Kwalifikowalności: Organ ad hoc utworzony w celu oceny istnienia lub innej kwalifikowalnej utraty wartości.

Kryteria bycia klasyfikatorem: standardy ustanowione przez UCI odnoszące się do poziomu wiedzy specjalistycznej lub doświadczenia osób którzy chcą być klasyfikatorami. Mogą to być na przykład byli sportowcy lub trenerzy, naukowcy sportowi, wychowawcy fizyczni i pracownicy służby zdrowia, wszyscy posiadający kwalifikacje i umiejętności odpowiednie do przeprowadzenia wszystkich lub określonych części oceny sportowca.

Sesja oceniająca: sesja, w której sportowiec musi wziąć udział w panelu klasyfikacyjnym, aby ocenić, czy sportowiec przestrzega kryteriów minimalnego upośledzenia dla danego sportu; oraz przyznanie Klasy Sportowej i Statusu Klasy Sportowej w zależności od tego, w jakim stopniu sportowiec jest w stanie wykonywać określone zadania i czynności podstawowe dla Parakolarstwa. Sesja ewaluacyjna może obejmować obserwację podczas zawodów.

Wydarzenie: Pojedynczy wyścig.

Pierwsze pojawienie się: pierwszy raz sportowiec bierze udział w zawodach podczas zawodów w określonej klasie sportowej.

Ustalona data przeglądu: data ustalona przez panel klasyfikacyjny, przed którą sportowiec wyznaczony do przeglądu statusu klasy sportowej z ustaloną datą przeglądu nie będzie wymagany do wzięcia udziału w sesji oceny, zgodnie z wnioskiem o przegląd medyczny i / lub protestem.

Szef klasyfikacji: osoba wyznaczona przez UCI do kierowania, administrowania, koordynowania i wdrażania spraw związanych z klasyfikacją w Para-kolarstwie.

Stan zdrowia: Patologia, ostra lub przewlekła choroba, zaburzenie, uraz lub utrata.

Upośledzenie: upośledzenie fizyczne lub wzrokowe.

Umysłne wprowadzenie w błąd: umyślna próba (faktyczna lub zaniechana) wprowadzenia w błąd Międzynarodowej Federacji Sportowej lub Organu Krajowego co do istnienia lub zakresu umiejętności i / lub umiejętności związanych z para sportem i / lub stopnia lub charakteru Kwalifikowalnej utraty wartości podczas Ocena sportowca i / lub w dowolnym innym momencie po przyznaniu klasy sportowej.

Zawody międzynarodowe: Zawody, w których IPC, UCI lub duża organizacja zawodów jest organem zarządzającym zawodami i / lub wyznacza urzędników technicznych do zawodów.

Normy międzynarodowe: dokument uzupełniający kodeks IPC i zapewniający dodatkowe wymagania techniczne i operacyjne dotyczące klasyfikacji.

IPC: Międzynarodowy Komitet Paraolimpijski.

Utrzymanie certyfikatu: zaawansowane szkolenie, edukacja i praktyka niezbędne do kontynuowania kompetencji jako klasyfikatora.

Główny organizator zawodów: organizacja działająca jako organ zarządzający w wyścigu międzynarodowym.

Medyczny formularz diagnostyczny: formularz, który musi złożyć krajowy organ lub krajowy komitet paraolimpijski, aby sportowiec mógł przejść ocenę sportowca, w razie potrzeby określając stan zdrowia sportowca.

Przeгляд medyczny: proces, za pomocą którego UCI identyfikuje, czy zmiana charakteru lub stopnia upośledzenia sportowca oznacza, że należy przeprowadzić niektóre lub wszystkie elementy oceny sportowca, aby upewnić się, że każda klasa sportowa przypisana temu sportowcowi jest poprawna.

Wniosek o przegląd medyczny: wniosek złożony przez krajowy organ lub krajowy komitet paraolimpijski do przeglądu medycznego, złożony w imieniu sportowca.

Modele najlepszych praktyk: dokument zawierający wytyczne ad hoc przygotowany przez IPC, aby pomóc we wdrażaniu Kodeksu i Standardów Międzynarodowych.

Federacja narodowa: federacje narodowe zaakceptowane przez Kongres jako organizacja reprezentująca ogólnie sport rowerowy w kraju tej federacji narodowej.

Przepisy krajowe: krajowe przepisy, regulacje i zasady dotyczące ochrony danych i prywatności mające zastosowanie do organizacji klasyfikacyjnej.

Krajowe komitety paraolimpijskie: krajowy członek IPC, który jest wyłącznym przedstawicielem sportowców z upośledzeniem w tym kraju lub terytorium. Są to przedstawiciele krajowi IPC.

Protest narodowy: Protest złożony przez organ krajowy lub krajowy komitet paraolimpijski w odniesieniu do sportowca podlegającego jego jurysdykcji.

Obserwacja podczas zawodów: obserwacja zawodnika podczas zawodów przez panel klasyfikacyjny, aby panel klasyfikacyjny mógł dokończyć ustalenie, w jakim stopniu kwalifikująca się utrata wartości wpływa na zdolność tego sportowca do wykonania określonych zadań i czynności fundamentalnych dla sportu.

Igrzyska Paraolimpijskie: Termin zastrzeżony zarówno dla Igrzysk Paraolimpijskich, jak i Zimowych Igrzysk Paraolimpijskich.

Stały: Termin „stały” stosowany w Kodeksie i Standardach opisuje Utratę wartości

jest mało prawdopodobne, że problem zostanie rozwiązany, co oznacza, że główne efekty trwają całe życie.

Dane osobowe: Wszelkie informacje, które odnoszą się do sportowca lub odnoszą się bezpośrednio do niego.

Upośledzenie fizyczne: upośledzenie, które wpływa na biomechaniczne wykonywanie przez sportowca czynności sportowych, w tym ataksję, atetozę, hipertonię, upośledzoną siłę mięśni, upośledzony pasywny zakres ruchu, niedobór kończyn i różnicę długości nóg.

Przetwarzanie: gromadzenie, nagrywanie, przechowywanie, wykorzystywanie lub ujawnianie danych osobowych i / lub wrażliwych danych osobowych.

Protestowany sportowiec: sportowiec, którego klasa sportowa jest kwestionowana.

Protestowana decyzja: Podważana jest decyzja klasy sportowej.

Dokumenty protestacyjne: Informacje podane w formularzu protestu wraz z opłatą protestacyjną.

Opłata za protest: Opłata określona przez UCI, płacona przez organ krajowy lub krajowy komitet paraolimpijski przy składaniu protestu.

Formularz protestacyjny: formularz, na którym należy złożyć protest narodowy.

Protest: procedura, zgodnie z którą uzasadniony sprzeciw wobec klasy sportowej sportowca jest składany, a następnie rozstrzygany.

Panel protestacyjny: panel klasyfikacyjny powołany przez głównego klasyfikatora do przeprowadzenia sesji ewaluacyjnej w wyniku protestu.

Ponowna certyfikacja: proces, w którym UCI musi ocenić, czy klasyfikator zachował określone kompetencje klasyfikatora.

Uznany konkurs: konkurs, który jest usankcjonowany lub zatwierdzony przez UCI.

Cele badawcze: badanie kwestii związanych z rozwojem sportu w ruchu paraolimpijskim, w tym wpływ upośledzenia na podstawowe działania w każdym konkretnym sporcie oraz wpływ technologii wspomagających na takie działania.

Klasa sportowa: kategoria zawodów określona przez UCI na podstawie zakresu, w jakim sportowiec może wykonywać określone zadania i czynności wymagane przez sport.

Status klasy sportowej: Oznaczenie stosowane do klasy sportowej w celu wskazania zakresu, w jakim sportowiec może być zobowiązany do przeprowadzenia oceny sportowca i / lub poddania się protestowi.

Drużyna: grupa zawodników konkurujących ze sobą o wspólny cel, np. Sztafeta drużynowa(TR) i Sprint drużynowy (TS).

Ocena obserwacji kodu śledzenia (OA): oznaczenie nadane sportowcowi, które zastępuje status klasy sportowej sportowca do czasu zakończenia obserwacji w zawodach.

Zasadniczy stan zdrowia: stan zdrowia, który może prowadzić do kwalifikowalnej utraty wartości.

Upośledzenie wzroku: upośledzenie struktury oka, nerwów optycznych lub ścieżek optycznych lub kory wzrokowej mózgu centralnego, która niekorzystnie wpływa na widzenie sportowca.